



Větrací jednotka  
s rekuperací tepla a vlhkosti

# FUTURA

Projekční podklady



# OBSAH

1. Technická charakteristika
  1. Funkce a použití
  2. Technické parametry
2. Topný/chladicí modul CoolBreeze
  1. Výkonová a příkonová charakteristika jednotky
  2. Výkonová charakteristika chlazení CoolBreezu
  3. Výkonová charakteristika topení CoolBreezu
  4. Akustické parametry
  5. Netěsnost
  6. Účinnost rekuperace
  7. Schéma VZT
3. Schéma připojení
4. Požadavky na instalaci
  1. Připojení větracích potrubí
  2. Instalace
5. Energetický štítek
6. Rozměrové výkresy
7. Závislost průtoku vzduchu a externího tlaku
8. Tlaková ztráta CoolBreezu

# 1. Technická charakteristika

## 1.1. Funkce a použití

Rekuperační jednotka Futura je zařízení určené k řízenému větrání a úpravě vnitřního prostředí obytných prostor. Zajišťuje zpětný zisk tepla a vlhkosti, filtruje přichodící vzduch, pomáhá udržovat optimální vlhkost a pomocí integrovaného plně automatického by-passu v létě (v nočním režimu) dochlazuje. Jednotka je vybavena entalpickým výměníkem, s cílem využití i latentního tepla z vlhkosti.

<b>Umístění jednotky</b>	Rekuperační jednotka se instaluje ve vertikální poloze na stěnu, v místnosti se zaručenou min. teplotou +10 °C. Před zařízením musí být k dispozici dostatečný manipulační prostor pro bezproblémový přístup, údržbu a servis, a to po celou dobu jeho funkčnosti.
<b>Tělo jednotky</b>	Vnitřní konstrukce rekuperační jednotky je vyrobena z monolitického EPP (expandovaný polypropylen) bez tepelných mostů.
<b>Výměník</b>	Entalpický protiproudý s kontrolou zpětného zisku vlhkosti.
<b>Filtrace</b>	V rekuperační jednotce jsou umístěny 2 filtry, na přívodu i odtahu vzduchu je to filtr F7. Potřeba výměny filtrů je indikována automaticky a závisí na kvalitě ovzduší v prostředí, kde je zařízení používáno (cca 1x za 2 – 6 měsíců). Filtraci je možné doplnit o volitelné příslušenství v podobě uhlíkového filtru, který se vkládá přímo do jednotky pod filtr přiváděného vzduchu.
<b>Připojovací potrubí</b>	Zařízení je vybaveno 4 přírubami EPP $\varnothing$ 150 mm. Na přívodu i odtahu vzduchu z/do exteriéru je potřeba použít EPP potrubí pro zamezení možnosti vzniku nežádoucí kondenzace uvnitř přívodního a odtahového potrubí.
<b>Vysoušení při příliš nízké teplotě</b>	Aktivuje se pokud je venkovní teplota < -20 °C déle než 16 minut. Ukončuje se při venkovní teplotě > -18 °C. Na ovladači jsou zobrazeny symboly <i>Nízká venkovní teplota</i> a symbol <i>Upozornění</i> . Po ukončení vysoušení se blokuje větrání i kontrola filtrů, boost omezen na 2 minuty, jednotka jede dále v režimu cirkulace.
<b>Elektrické připojení Futura</b>	Napájení zásuvka 230 V/50 Hz se samostatným jištěním 16A charakteristika B.
<b>Elektrické připojení CoolBreeze</b>	Přídavný modul CoolBreeze vyžaduje <b>připojení venkovní kondenzační jednotky k elektrické síti pevným samostatným přívodem 230 V/50 Hz jištěním 16 A charakteristika B</b> . Alternativně lze zhotovit přípravu pro pozdější instalaci modulu CoolBreeze.
<b>Řízení</b>	Integrace ve službě MyJABLOTRON, která umožňuje snadné ovládání všech uživatelských funkcí a nastavení, dálkový dohled, správu a automatické upozornění na výměnu filtrů a chybové stavy. Standardně dodáváno s nástěnným ovladačem s integrovaným CO <sub>2</sub> senzorem (1 ks).
<b>Letní funkce</b>	Plně automatický 100% by-pass řízený v závislosti na nastavené preferované teplotě.
<b>Volitelné příslušenství</b>	Topný/chladicí modul CoolBreeze, tlačítka intenzivních odtahů s indikací provozu; senzory Rh, SQA, CO <sub>2</sub> , nástěnné ovladače (max. 3 ks), VZT materiál a distribuční elementy.

## 1.2. Technické parametry

Rekuperační jednotka Futura je dodávána ve dvou výkonových variantách

Popis	M	L
Průtok vzduchu	50–250 m <sup>3</sup> /h	100–350 m <sup>3</sup> /h
Identifikační značka modelu	Futura M	Futura L
Specifická spotřeba energie (SEC) v kWh/(m <sup>2</sup> .a) pro každé použitelné klimatické pásmo a každou použitelnou třídu SEC	A+	A+
Rozměry (v × š × h)	835 × 995 × 522mm	835 × 995 × 522mm
Hmotnost	47 kg	47,5 kg
Deklarovaná typologie	obousměrná	obousměrná
Typ pohonu	pohon s proměnnými otáčkami	pohon s proměnnými otáčkami
Typ systému zpětného získávání tepla	rekuperační	rekuperační
Tepelná účinnost zpětného získávání tepla	91,8 %*	91,4 %*
Hladina akustického výkonu L <sub>wa</sub>	46 dBa**	46 dBa**
Referenční průtok	175 m <sup>3</sup> /h***	245 m <sup>3</sup> /h***
Referenční tlakový rozdíl	50 Pa***	50 Pa***
SPI	0,34 W(m <sup>3</sup> /h)***	0,33 W(m <sup>3</sup> /h)***
Elektrický příkon pohonu ventilátoru včetně zařízení pro ovládání motoru při max. průtoku a max. tlaku	230 W	320 W
Příkon elektrického dohřevu	0–350 W, plynule regulovaný	0–350 W, plynule regulovaný
Maximální příkon vč. el. dohřevu	580 W	670 W
Kondenzát	odvod kondenzátu, trubka HT 32mm, sifon	odvod kondenzátu, trubka HT 32mm, sifon
Provozní rozsah bez přehřevu	-19 °C do +45 °C	-19 °C do +45 °C
Ventilátory	2 × EBM Papst s integrovanou elektronikou a regulací průtoku vzduchu	2 × EBM Papst s integrovanou elektronikou a regulací průtoku vzduchu

Popis	M	L
Výkon celé sestavy vč. rekuperace výměníkem – chlazení/topení	1,5–3,8 kW / 4,9 kW****	1,7–4,4 kW / 4,9 kW****
Roční spotřeba elektrické energie (AEC) (v kWh/m <sup>2</sup> elektrické energie/rok) „průměrné“, „teplé“, „studené“) při referenčním průtoku	2,26/1,81/7,63	2,20/1,75/7,57
Roční úspora tepla (AHS) (v kWh/m <sup>2</sup> primární energie/rok) pro jednotlivé typy klimatu („průměrné“, „teplé“, „studené“) při referenčním průtoku	47/92/21	47/92/21
Výměník	entalpický protiproudý s kontrolou zpětného zisku vlhkosti	entalpický protiproudý s kontrolou zpětného zisku vlhkosti
Letní funkce	automatický by-pass řízený v závislosti na nastavené preferované teplotě	automatický by-pass řízený v závislosti na nastavené preferované teplotě
Řízení	Integrace ve službě MyJABLOTRON, která umožňuje ovládání všech uživatelských funkcí a nastavení, dálkový dohled, správu a automatické upozornění na výměnu filtrů a chybové stavy. Standardně dodáváno s nástěnným ovladačem s integrovaným CO <sub>2</sub> senzorem (1 ks).	Integrace ve službě MyJABLOTRON, která umožňuje ovládání všech uživatelských funkcí a nastavení, dálkový dohled, správu a automatické upozornění na výměnu filtrů a chybové stavy. Standardně dodáváno s nástěnným ovladačem s integrovaným CO <sub>2</sub> senzorem (1 ks).
Volitelné příslušenství	topný/chladicí modul CoolBreeze, senzory CO <sub>2</sub> (max. 8 ks), další nástěnné ovladače (max. 3 ks), VZT materiál a distribuční elementy	topný/chladicí modul CoolBreeze, senzory CO <sub>2</sub> (max. 8 ks), další nástěnné ovladače (max. 3 ks), VZT materiál a distribuční elementy

\* Dle ČSN EN 308

\*\* Dle ČSN EN ISO 3744

\*\*\* Dle Nařízení Komise (EU) č. 1253/2014

\*\*\*\* Chladicí výkon je proměnlivý v závislosti na relativní vlhkosti a rozdílu teplot mezi vnitřním a venkovním prostředím.

\*\*\*\* Topný výkon je proměnlivý v závislosti na rozdílu teplot mezi vnitřním a venkovním prostředím.

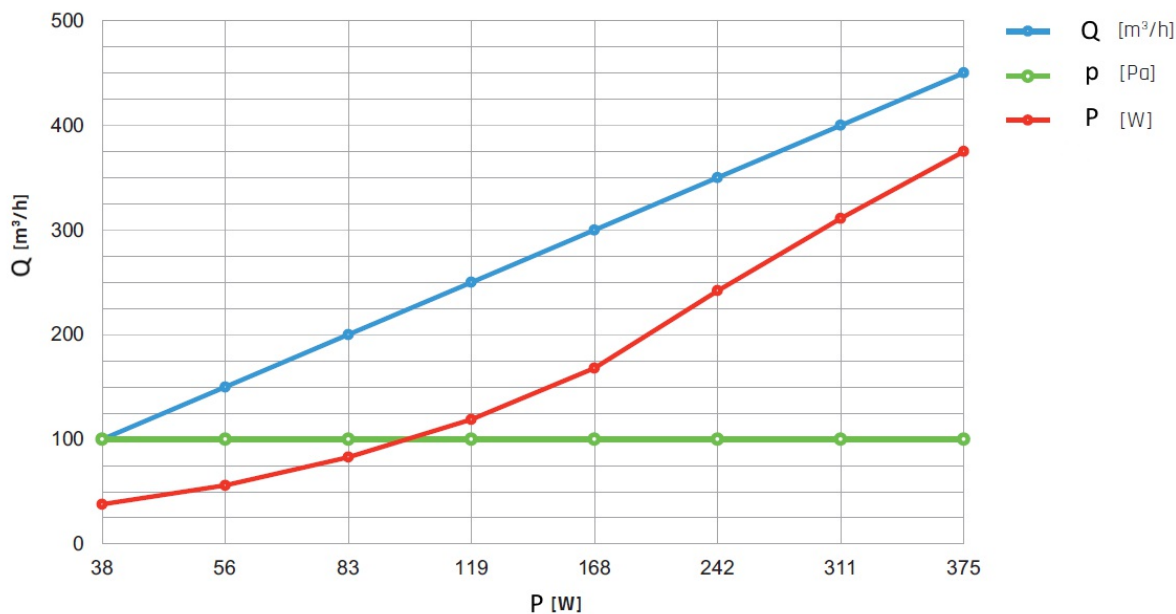
JAKÉKOLI ZMĚNY V DŮSLEDKU TECHNICKÉHO POKROKU VYHRAZENY.

## 2. Topný/chladicí modul CoolBreeze

Popis	Venkovní jednotka	Vnitřní jednotka
Rozměry (v × š × h)	540 × 660 × 290mm	364 × 254 × 481mm
Hmotnost	23 kg	6 kg
Akustika *	Ekvivalentní hladina akustického tlaku při max. výkonu v režimu topení - vzdálenost 1 m - 45,8 dB - vzdálenost 5 m - 35,2 dB	
Příkon	Režim chlazení 460 W, režim topení 660 W	
Chladivové potrubí	Min. 5 m, max. 20 m. Venkovní jednotka je předplněna na 15 m potrubí, v případě prodloužení přidat 20 g/m potrubí. Maximální výškový rozdíl 15 m.	
Elektrické připojení	Napájení z pevného přívodu 230 V/50 Hz se samostatným jištěním 16 A charakteristika B.	

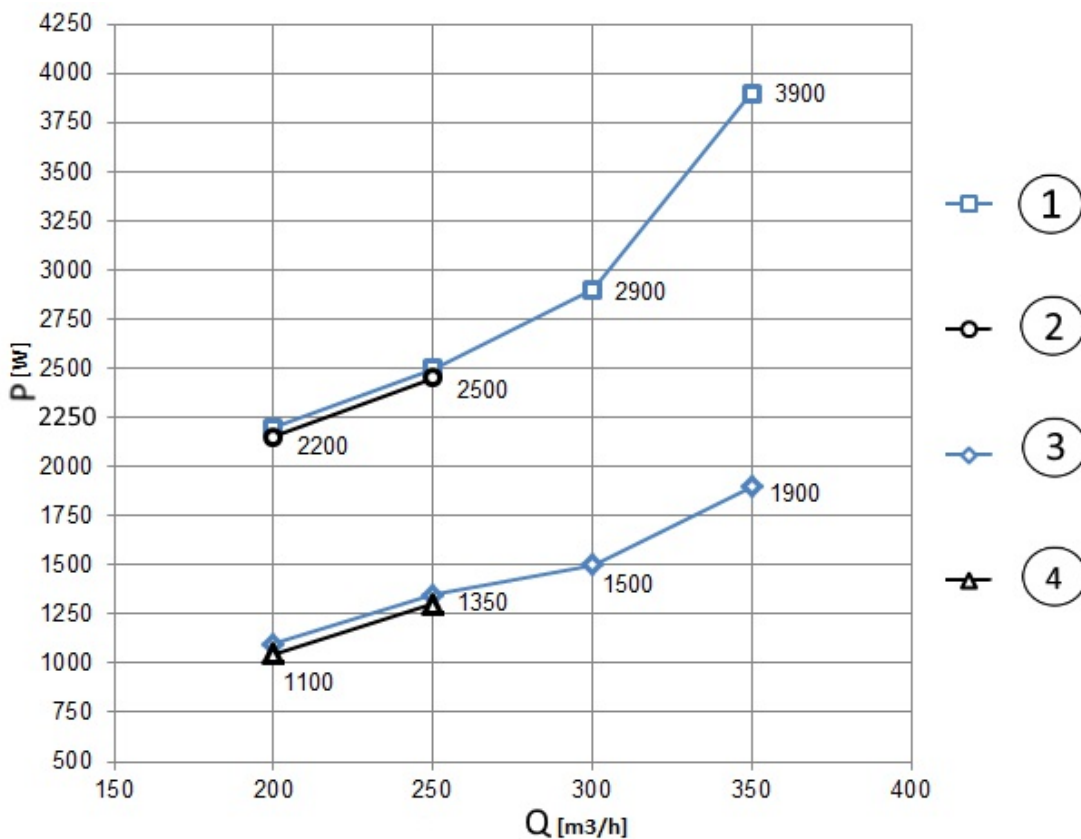
(\*) Protokol o měření hluku č. PM-2020/10-6

### 2.1. Výkonová a příkonová charakteristika jednotky



Obrázek 1 - Výkonová a příkonová charakteristika

## 2.2. Výkonová charakteristika chlazení CoolBreezu

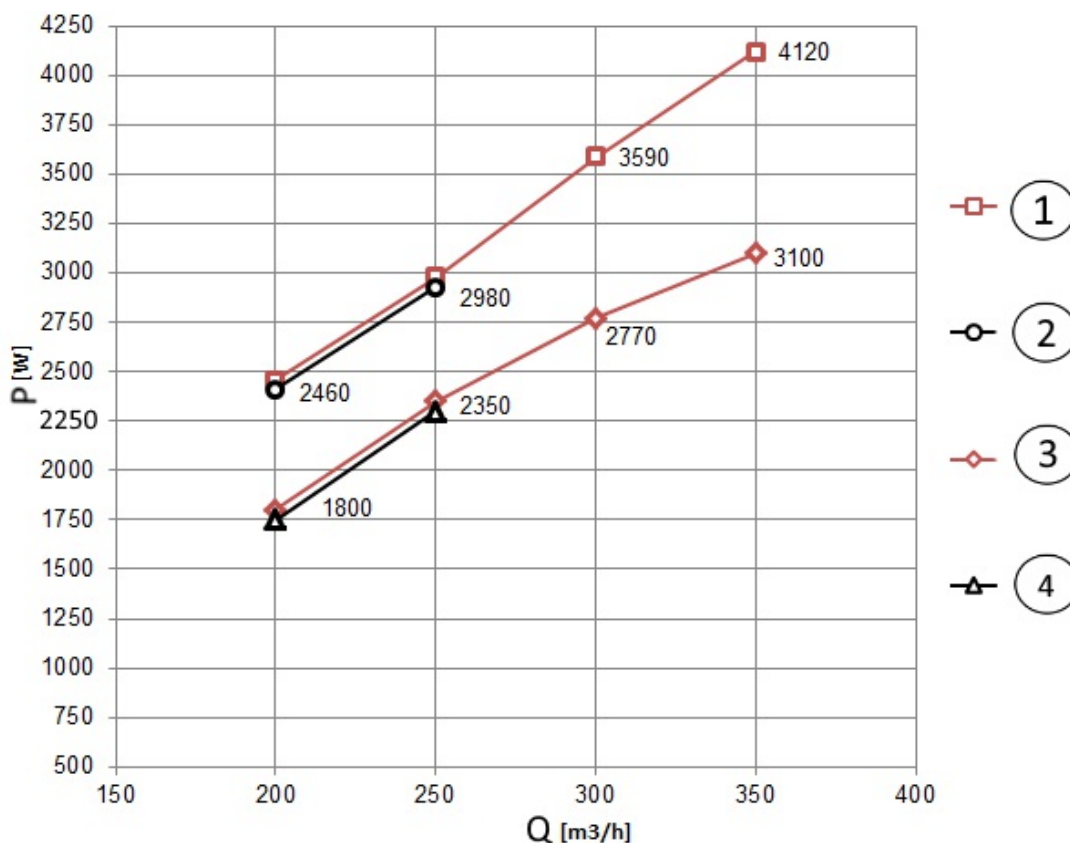


Obrázek 2 – Výkonová charakteristika chlazení CoolBreezu

Při venkovní teplotě 34 °C a vlhkosti 55 % RH, vnitřní teplota 25 °C a 65 % RH

Kód	Popis	Kód	Popis
1	Chladicí výkon větrání vůči venkovnímu prostředí s Futurou L	3	Chladicí výkon do vnitřního prostředí s Futurou L
2	Chladicí výkon větrání vůči venkovnímu prostředí s Futurou M	4	Chladicí výkon do vnitřního prostředí s Futurou M

### 2.3. Výkonová charakteristika topení CoolBreezu



Obrázek 3 - Výkonová charakteristika topení CoolBreeze

Při venkovní teplotě 5 °C a vlhkosti 70 % RH, vnitřní teplota 21 °C a 50 % RH

Kód	Popis	Kód	Popis
1	Topný výkon větrání vůči venkovnímu prostředí s Futurou L	3	Topný výkon do vnitřního prostředí s Futurou L
2	Topný výkon větrání vůči venkovnímu prostředí s Futurou M	4	Topný výkon do vnitřního prostředí s Futurou M



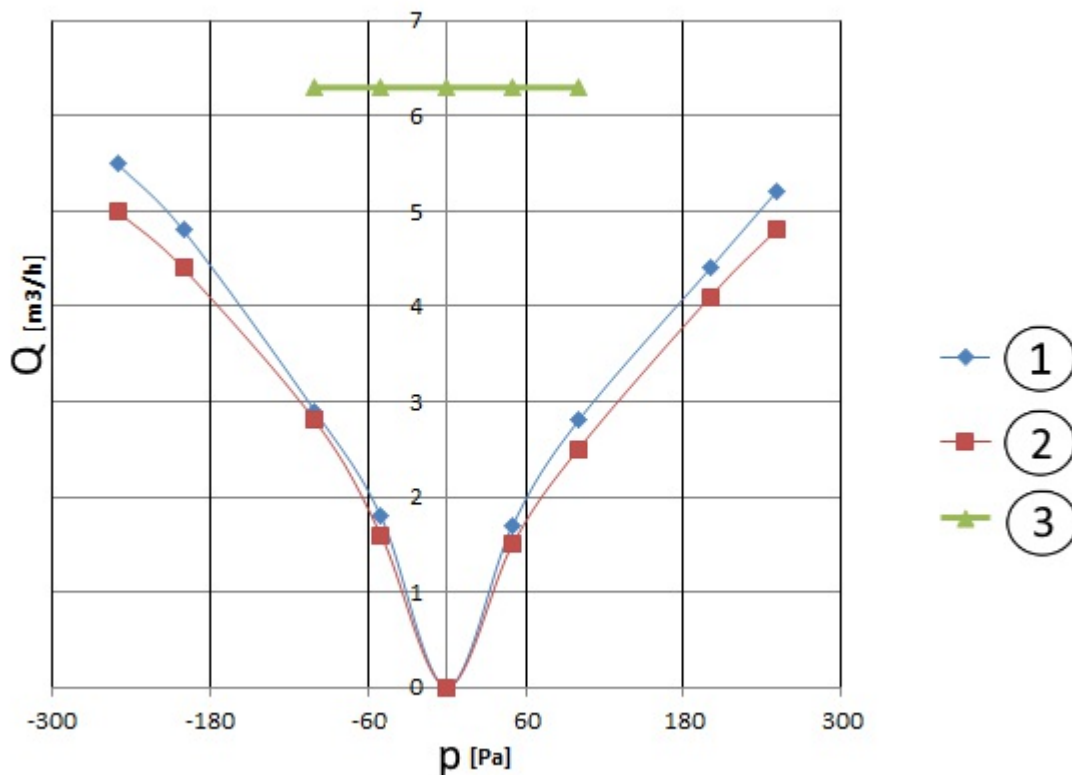
## 2.4. Akustické parametry

Filtrace	
Užití	Přívod i odvod
Typ	Vyplétací
Třída	F7
Rozměr	328 x 309 x 48 mm

Hladina akustického výkonu L (dB)*									
Frekvence [Hz]	Celkem	63	125	250	500	1k	2k	4k	8k
Dodávaný vzduch	51,6	41,6	44,4	27,6	22,0	29,1	15,9	10,4	23,8
Odsávaný vzduch	52,0	42,1	45,0	27,9	22,4	29,5	16,5	10,8	24,6
Do okolí	52,0	42,1	45,0	27,9	22,4	29,5	16,5	10,8	<10< b>

- s instalovanými filtry F7, při průtoku 245 m<sup>3</sup>/h a 50 Pa s instalovanými tlumiči hluku

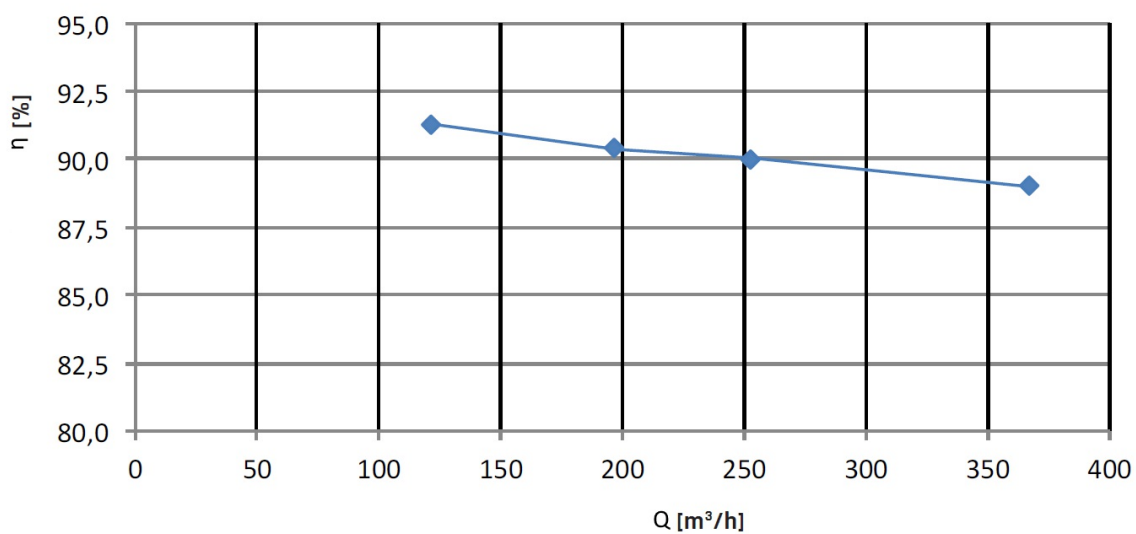
## 2.5. Netěšnost



Obrázek 4 - Netěšnost

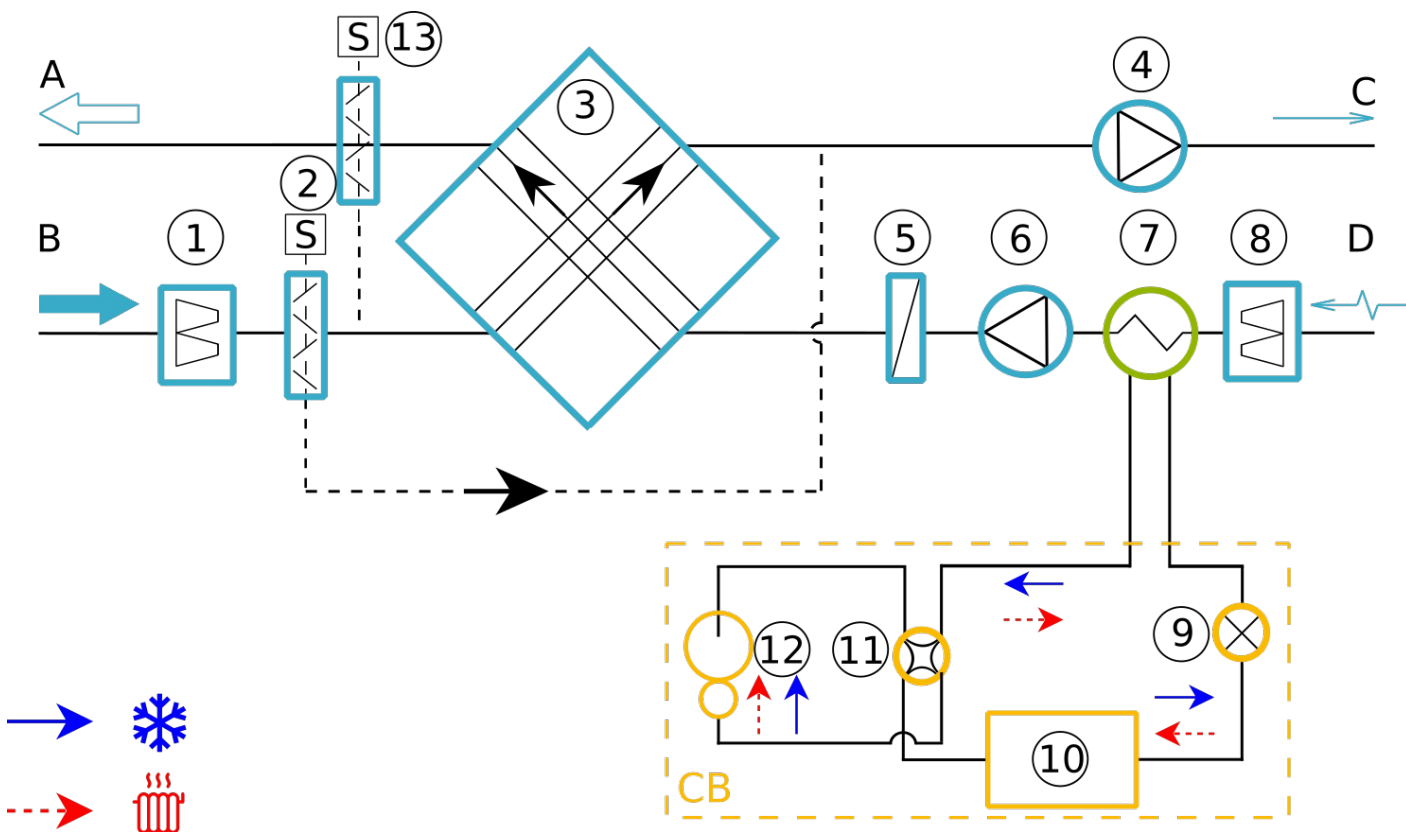
Kód	Popis	Kód	Popis
1	Vnitřní únik	3	Limit
2	Vnější únik		

## 2.6. Účinnost rekuperace



Obrázek 5 - Účinnost rekuperace

## 2.7. Schéma VZT



Obrázek 6 – Schéma VZT

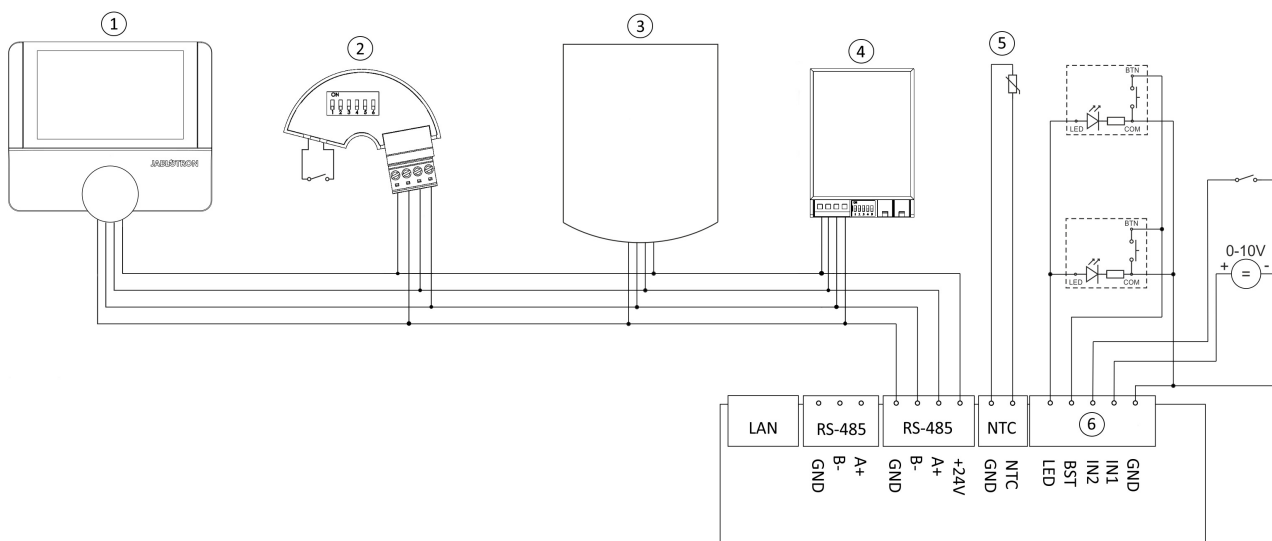
### Legenda ke schématu vzduchotechniky:

- |   |  |
|---|--|
| 1) – filtr F7 sání vzduchu                | 7) – výměník jednotky CoolBreeze             |
| 2) – klapka bypassu ovládaná servomotorem | 8) – filtr F7 odvodu vzduchu                 |
| 3) – entalpický výměník                   | 9) – expanzní ventil                         |
| 4) – ventilátor přívodního vzduchu        | 10) – venkovní výměník jednotky CoolBreeze   |
| 5) – dohřev                               | 11) – 4-cestný ventil                        |
| 6) – ventilátor odvodu vzduchu            | 12) – kompresor                              |
|   | 13) – klapka cirkulace ovládaná servomotorem |

### Legenda vstupů/výstupů – barev:

- |                     |                                      |
|---------------------|--------------------------------------|
| A) – výfuk vzduchu  | CB – venkovní jednotka CoolBreeze    |
| B) – sání vzduchu   | Modrá – komponenty jednotky Futura   |
| C) – přívod vzduchu | Žlutá – venkovní jednotka CoolBreeze |
| D) – odvod vzduchu  | Zelená – vnitřní jednotka CoolBreeze |

### 3. Schéma připojení



Obrázek 7 – Schéma připojení

Kód	Popis	Kód	Popis
1	Pokojevý ovladač Alfa, 1 až 8 ks	4	VarioBreeze – klapka zónového větrání, 1 až 64 ks
2	VarioBreeze – tlačítko zónového větrání, 1 až 16 ks	5	NTC čidlo venkovní teploty
3	CO <sub>2</sub> senzor, 1 až 8 ks	6	Vstupy a výstupy

### 4. Požadavky na instalaci

#### 4.1. Připojení větracích potrubí

OA – Venkovní vzduch	∅ 150 vnitřní / ∅ 210 vnější	EPP potrubí
EA – Odsávaný vzduch	∅ 150 vnitřní / ∅ 210 vnější	EPP potrubí
SA – Přívodní vzduch	∅ 150	Tlumič hluku SONOCUT
RA – Odpadní vzduch	∅ 150	Tlumič hluku SONOCUT

Otvory vzduchových přívodů a odtahů musí zůstat volné a průchodné! Na přívodu i odtahu vzduchu do/z interiéru je nutné instalovat tlumiče hluku v délce cca 1,5 m dle specifikace a doporučení výrobce. Pozn. ve všech nuceně větraných místnostech, nutno nechat spáru pod dveřmi 10 mm.

## 4.2. Instalace

### Připojení odvodu kondenzátu

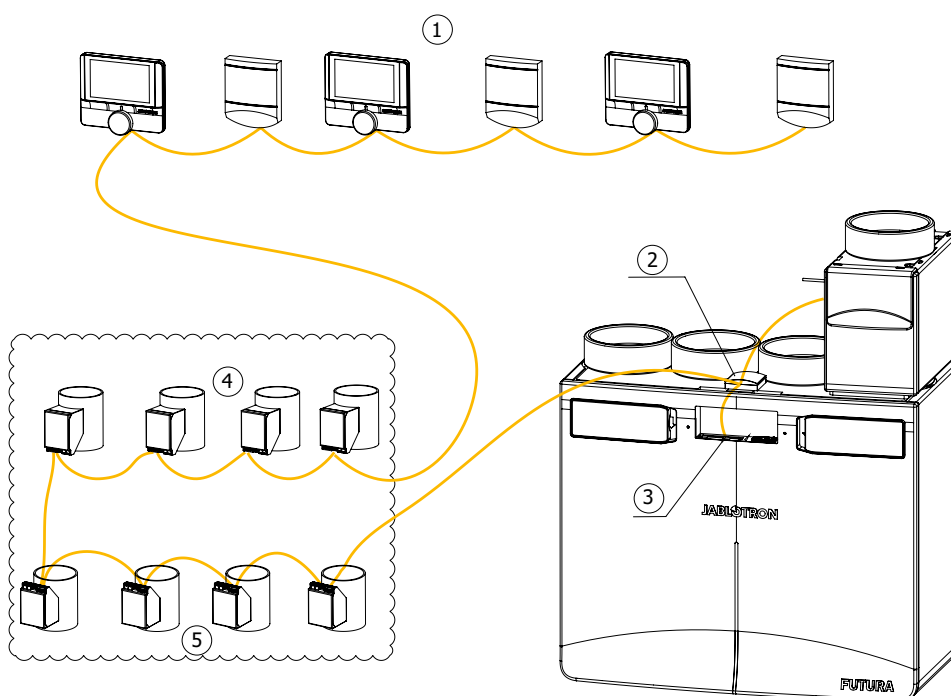
Ve výměníku se odváděný vzduch ochlazuje přiváděným vzduchem, a tím v něm dochází ke kondenzaci vlhkosti. Vzniklá kondenzovaná voda je odváděna k sifonu. Přípojka pro odvod kondenzátu se nachází na spodní straně rekuperačního zařízení. Na nátrubek přípojky pro odvod kondenzátu – odpadní trubka HT 32 mm – je potřeba namontovat sifon, který je napojen na stokovou síť.



**Kondenzát musí mít možnost volného odtoku z rekuperačního zařízení samospádem!**

### Doporučená topologie připojení periférií na sběrnici RS-485

Tato sběrnice RS-485 je určena pouze pro připojení periférií rekuperační jednotky Futura. Sběrnice je čtyřvodičová, s napájením 24 V a maximálním celkovým proudem 500 mA. Napájení je odolné proti přetížení nebo zkratu.



Obrázek 8 – Topologie připojení

Kód	Popis	Kód	Popis
1	Ovladače a senzory CO <sub>2</sub>	4	Klapky zónového větrání – přívod
2	Montážní krabice JA-190PL a rozbočovač JA-110Z-B	5	Klapky zónového větrání – odtah
3	Připojeno přes RS485		

**Doporučený kabel**

Čtyřvodičový kabel s kroucenými páry, např. Unitronic PAAR LiYCY 2 × 2 × 0,34 – 0,5 mm<sup>2</sup> nebo J-Y(St)Y 2 × 2 × 0,8 mm<sup>2</sup>, je možné použít kabel UTP nebo STP. Kabel nesmí být veden souběžně se silovým vedením nízkého nebo vysokého napětí. Občasné křížení nevadí.

**Zakončovací odpory sběrnice RS-485**

Zakončovací odpor 120 Ω je připojen v rekuperační jednotce. Na nejbližším ovladači nebo senzoru je doporučeno připojit druhý zakončovací odpor. Pro pohodlnější připojení vodičů je možné u jednotky Futura použít rozbočovač sběrnice RS-485 Jablotron JA-110Z-B a krabičku JA-190PL. V případě velkého počtu zařízení a dlouhých vedení v zapojení do hvězdy je nutné použít vhodný rozbočovač.

**Entalpický chladicí/topný modul CoolBreeze**

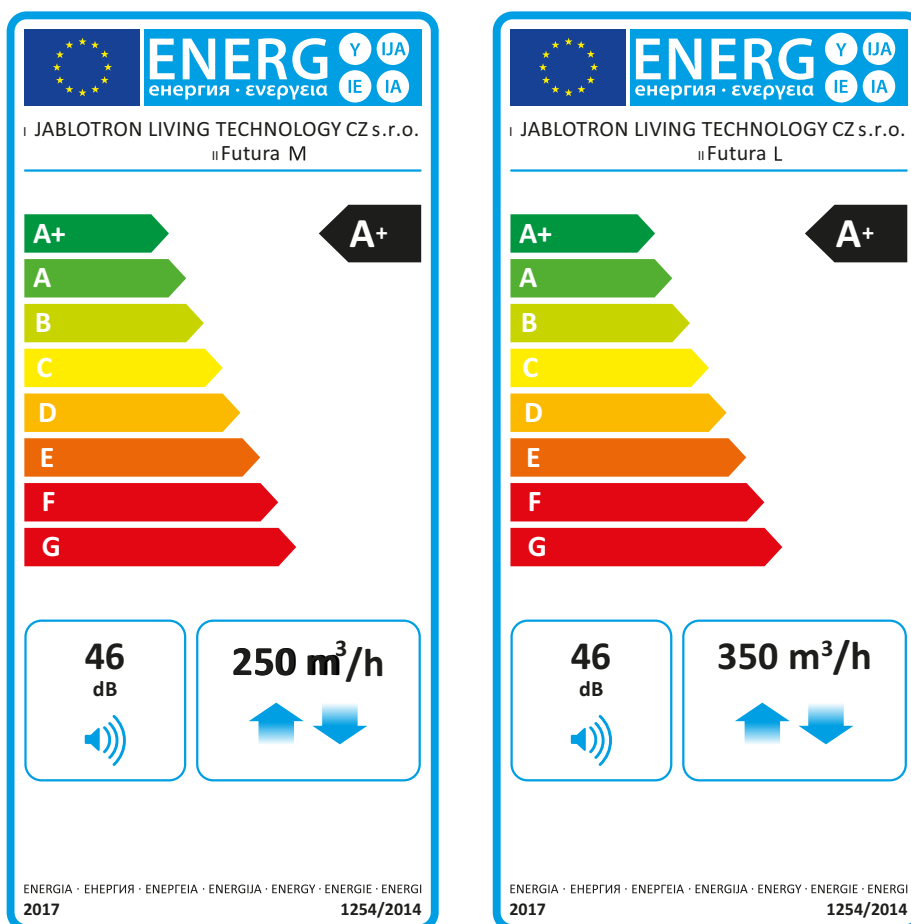
Přídavný modul CoolBreeze vyžaduje připojení venkovní kondenzační jednotky k elektrické síti samostatným pevným přívodem 230V/50Hz s jištěním 16A charakteristika B.

Doporučujeme použití doplňujícího ochranného pospojování tj. připojení na hlavní uzemňovací svorku MET dle ČSN 33 2000-5-54. Pokud je venkovní jednotka instalována mimo ochranné pásmo hromosvodu, doporučujeme instalaci přepětové ochrany SPD vhodného typu dle ČSN 33 2000-5-534.

Vnitřní výparník modulu CoolBreeze je s venkovní jednotkou propojen **komunikačním kabelem 4 × 0,75 mm<sup>2</sup>**. Chladivové potrubí o rozměru 6/10 mm<sup>2</sup>.

Je nutno zaručit minimální délku chladivového potrubí 3 m a nepřekročit maximální délku 15 m.

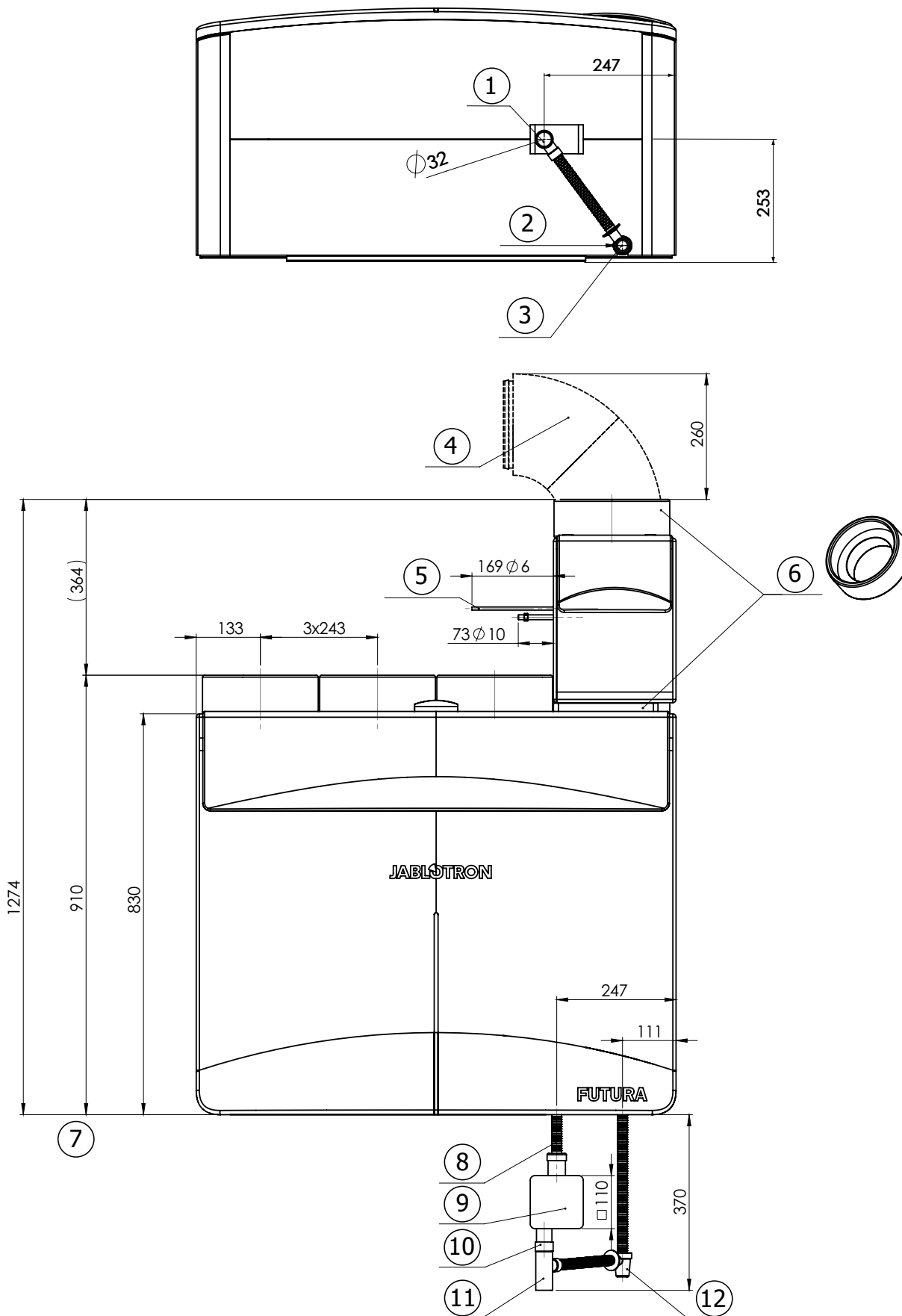
## 5. Energetický štítek

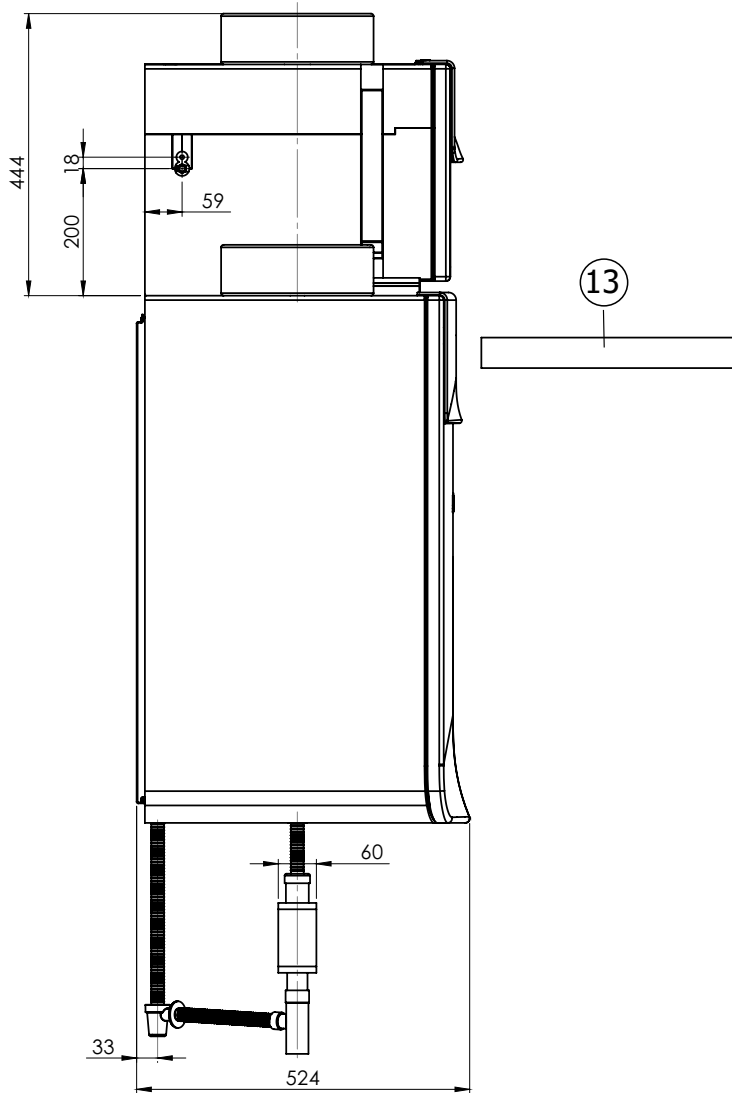
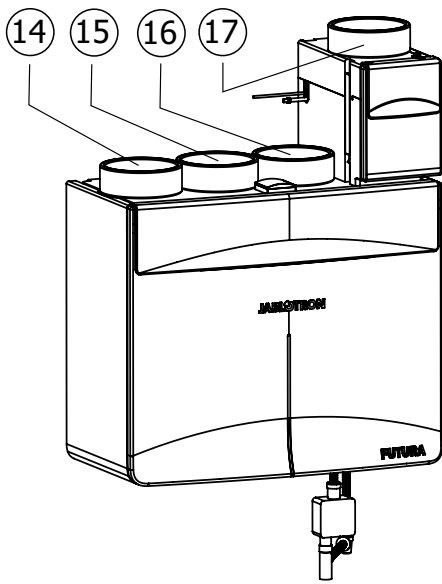


Obrázek 9 – Futura M / Futura L

# 6. Rozměrové výkresy

Hlavní rozměry včetně modulu CoolBreeze

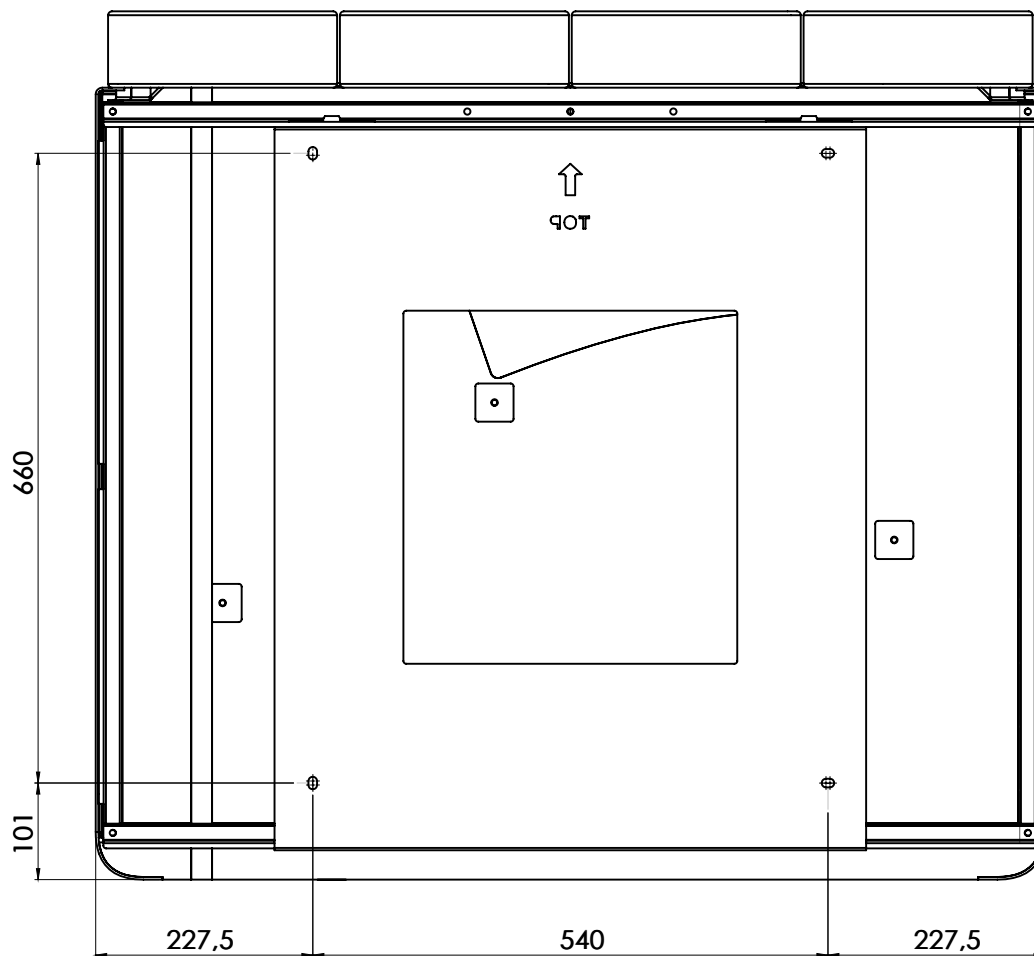






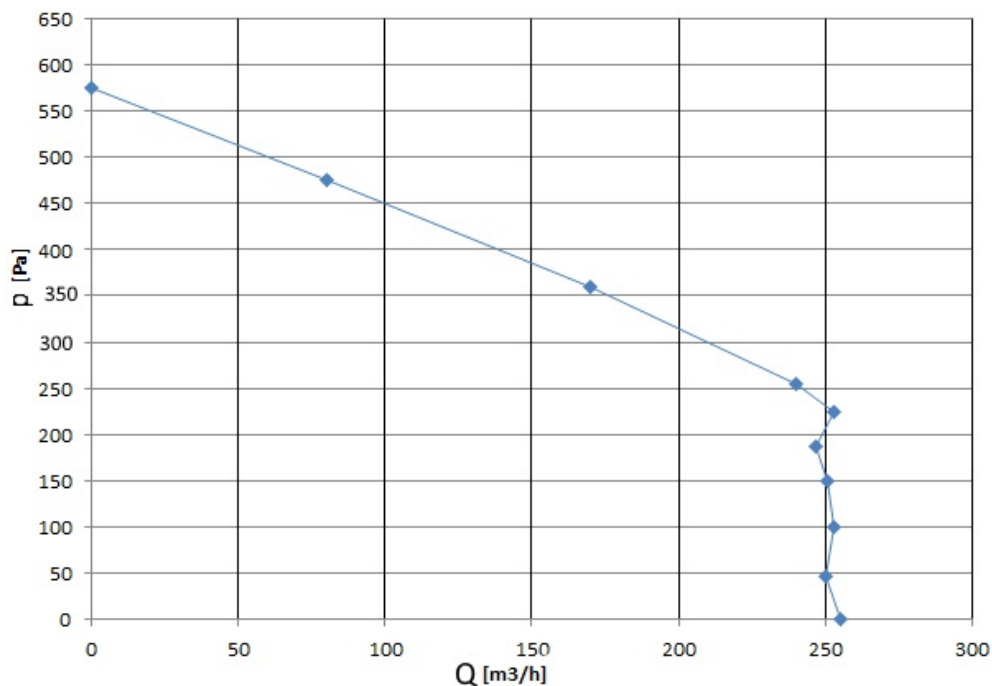
Kód	Popis	Kód	Popis
1	Připojení odvodu kondenzátu z Futury	10	Napojení na kanalizaci
2	Drážka průměr 22 mm pro hadici kondenzátu z CoolBreeze	11	T kus HT 32
3	Připojení odvodu kondenzátu z CoolBreeze	12	Sifon STY-517-1 (CoolBreeze)
4	Při instalaci zachovat prostor minimálně 330 mm (vzdálenost pro nasazení EPP kolena).	13	Před jednotkou je nutné ponechat prostor minimálně 500 mm pro výměnu filtrů
5	Vstup/výstup chladiva pro CoolBreeze	14	Venkovní vzduch - Ambient
6	Při instalaci CoolBreeze použít přírubu z jednotky Futura	15	Odpadní vzduch - Waste
7	Při instalaci zachovat prostor minimálně 370 mm pro napojení odvodu kondenzátu	16	Dodávaný vzduch - Fresh
8	Hadice DN 32	17	Odsávaný vzduch - Indoor
9	Sifon HL138 - FUTURA		

#### Montážní rozměry pro ukotvení na zeď



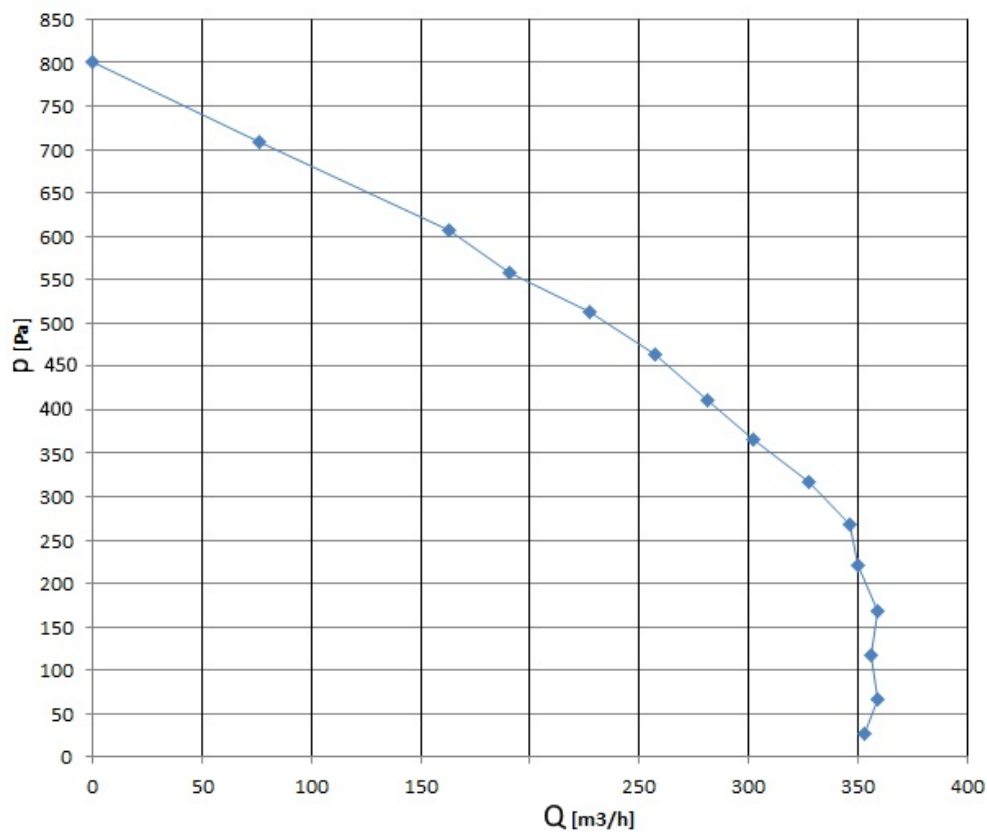
# 7. Závislost průtoku vzduchu a externího tlaku

## Futura M



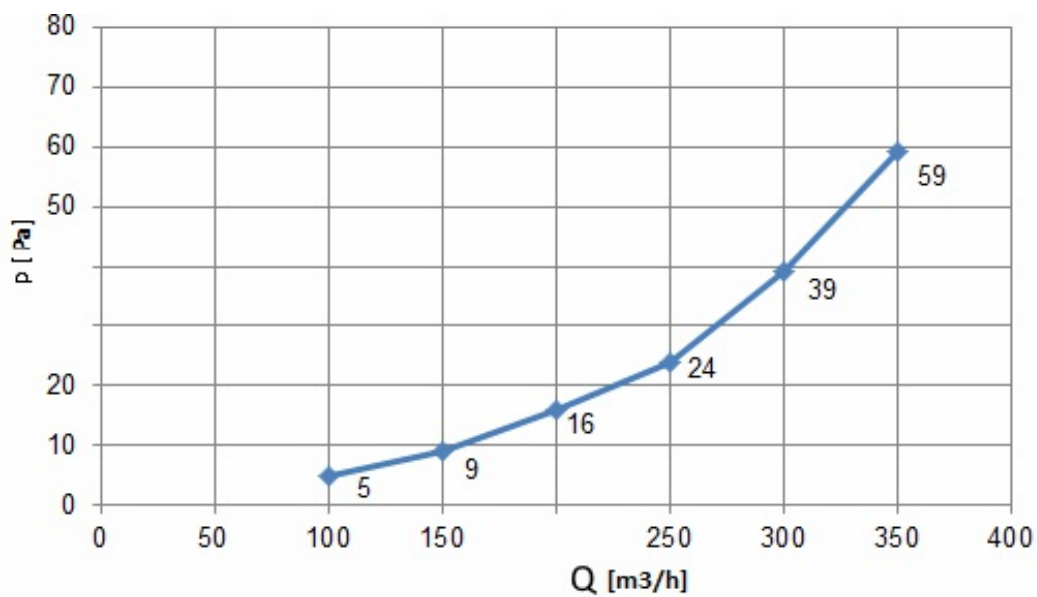
Obrázek 10 – Závislost průtoku vzduchu a externího tlaku Futura M

## Futura L



Obrázek 11 – Závislost průtoku vzduchu a externího tlaku Futura L

## 8. Tlaková ztráta CoolBreezu



Obrázek 12 – Tlaková ztráta CoolBreezu

**Váš montážní partner:**

