

Větrací jednotka
s rekuperací tepla a vlhkosti

FUTURA

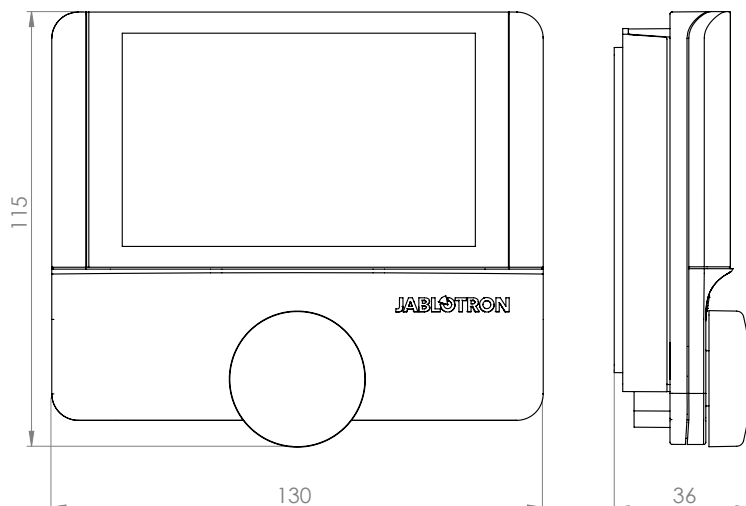
Katalog příslušenství



Obsah

Alfa – pokojový nástěnný ovladač	3
CO ₂ senzor	4
Filtr - F7 / ePM1 55	5
Uhlíkový filtr s aktivním uhlím	6
CoolBreeze - Nerezová konzola	7
VarioBreeze™ regulační klapka zónového větrání	8
VarioBreeze™ tlačítko zónového větrání	9
Jablotron flexi potrubí antibakteriální Ø90 mm	10
Mechanická regulační klapka 90 mm	11
Systém EPP (koleno, potrubí, příruba)	12
Distanční X-díl z EPS pro EPP potrubí	13
Montážní šablona pro 2x EPP potrubí	14
Rozdělovací box přímý jednořadý s těsněním	15
Rozdělovací box pravoúhlý	16
Vyústek koncový plast 1×90/1×125	17
Tlumič hluku Ø90/25 x 1 m	18
Plastový ventil talířový	19
Plastový ventil - čtverec čtyřcestný	20
Dýza s dlouhým dosahem Ø125	21
Fasádní box výfukový Ø150	22
Fasádní box horizontální sdružený (levý/pravý)	23
Skleněný ventil kruh, lesk/mat	24
Skleněný ventil čtverec, lesk/mat	25

JLT_AL_S, JLT_AL_L



Alfa – pokojový nástěnný ovladač

Použití

Pokojový nástěnný ovladač slouží k ovládání větrací jednotky Futura, elektrického kotle Volta a plynového kotle Aura. Ovladač obsahuje senzory teploty, relativní vlhkosti a oxidu uhličitého. K ovladači je možné připojit externí senzor teploty, například jako havarijní čidlo pro podlahové vytápění. Na ovladači se zobrazuje teplota a vlhkost i venkovního prostředí z připojeného zařízení. Kontrastní displej využívá technologii elektronického inkoustu a nabízí skvělou čitelnost na přímém slunci.

Korekce a kalibrace

Měřené hodnoty senzorů teploty, vlhkosti i CO₂ je možné korigovat zápisem korekčních hodnot do vnitřních registrů ovladače pomocí protokolu ModbusTCP. Specifikace registrů je dostupná montážním partnerům.

Senzor CO₂ je vybaven funkcí autokalibrace. Autokalibrace probíhá nepřetržitě po dobu sedmi dní. Pro její správnou funkci je potřeba, aby byl senzor jednou denně po dobu jedné hodiny vystaven čistému vzduchu.

Technické údaje

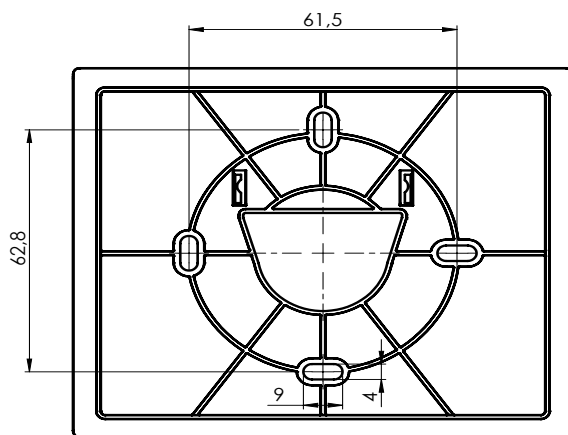
Materiál, barva:	PC/ABS, bílá RAL9003
Rozměry:	130 × 115 × 36 mm
Rozsah a přesnost měření teploty:	0–65 °C ±0,3 °C
Rozsah a přesnost měření vlhkosti:	0–100 % RH ±3 %
Rozsah a přesnost měření CO ₂ :	0–10 000 PPM ±30 PPM (NDIR)
Napájecí napětí a spotřeba:	24 VDC, 35 mA
Komunikační protokol:	ModbusRTU
Požadované parametry ext. čidla:	NTC 10 kΩ, B=3977

Jakékoliv změny v důsledku technického pokroku vyhrazeny.

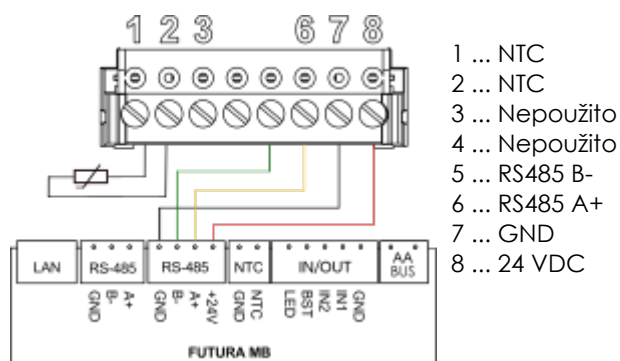
Varianty

JLT_AL_S	Alfa S - ovladač bez CO ₂ senzoru
JLT_AL_L	Alfa L - ovladač s CO ₂ senzorem

Připojovací rozměry



Zapojení konektorů



FU_ELE_04



CO₂ senzor

Použití

NDIR senzor pro snímání obsahu oxidu uhličitého v místnostech.

Autokalibrace

Čidlo během provozu neustále sleduje minimální náměr a předpokládá, že alespoň 1x za 8 dní dojde k poklesu úrovně CO₂ na koncentraci venkovního vzduchu (400 ppm). Nejmenší naměřené hodnotě je pak přiřazena koncentrace 400 ppm. Pro specifické aplikace, kdy nedochází k poklesu CO₂, lze autokalibrační mechanismus vypnout.

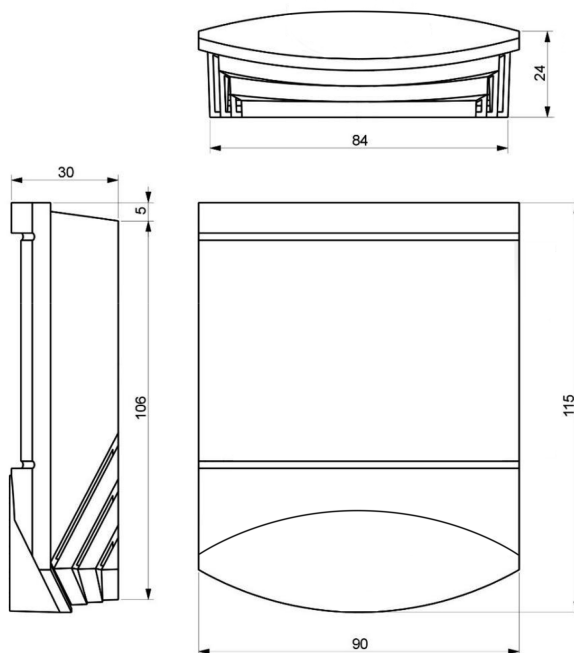
Technické údaje

Rozsah měření: 0 - 5000 ppm

Metoda měření: NDIR (non-dispersive infrared)

Přesnost: ±50 ppm, ±3 % z měřené hodnoty,
korekce měření CO₂

Krytí: IP20

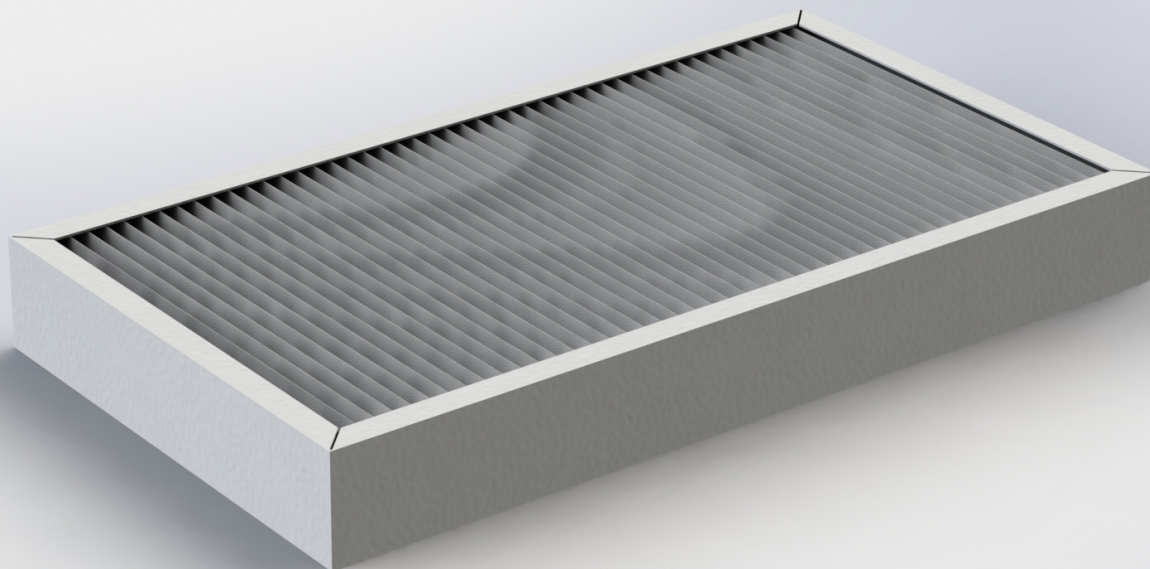


Jakékoliv změny v důsledku technického pokroku vyhrazeny.

Bezplatná zákaznická linka 800 800 522 (volba č. 2)

E-mail: zakaznicka.linka@jablotron.cz | Web: JABLOTRONLT.COM

VZ_FIL_F702

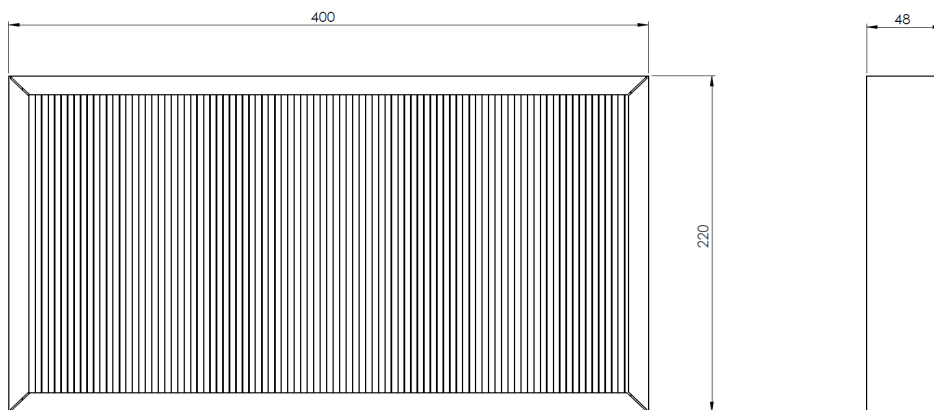


Filtr - F7 / ePM1 55

Použití

Větrací jednotka Futura i chladicí modul CoolBreeze používají filtry třídy ePM1 55%. Filtry jsou osazeny na přívodu venkovního vzduchu a odtahu z interiéru. Pro zajištění správné funkce větrací jednotky je požadována pravidelná výměna obou filtrů.

Rozměry



Technické detaily

Třída filtrace: ePM1 55% (F7 dle normy EN 779)

Rozměry: 400 × 220 × 48 mm

Plocha filtru: 1,053 m²

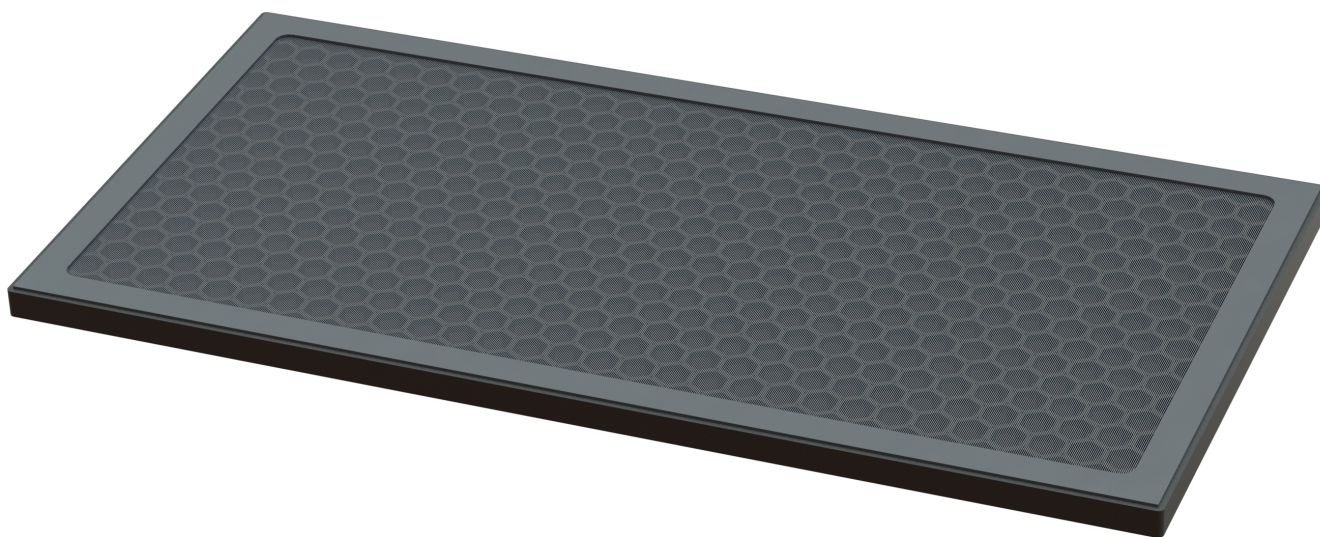
Filtrační materiál: polypropylen, polyester

Jakékoliv změny v důsledku technického pokroku vyhrazeny.

Bezplatná zákaznická linka 800 800 522 (volba č. 2)

E-mail: zakaznicka.linka@jablotron.cz | Web: JABLOTRONLT.COM

FU_FIL_UHL2

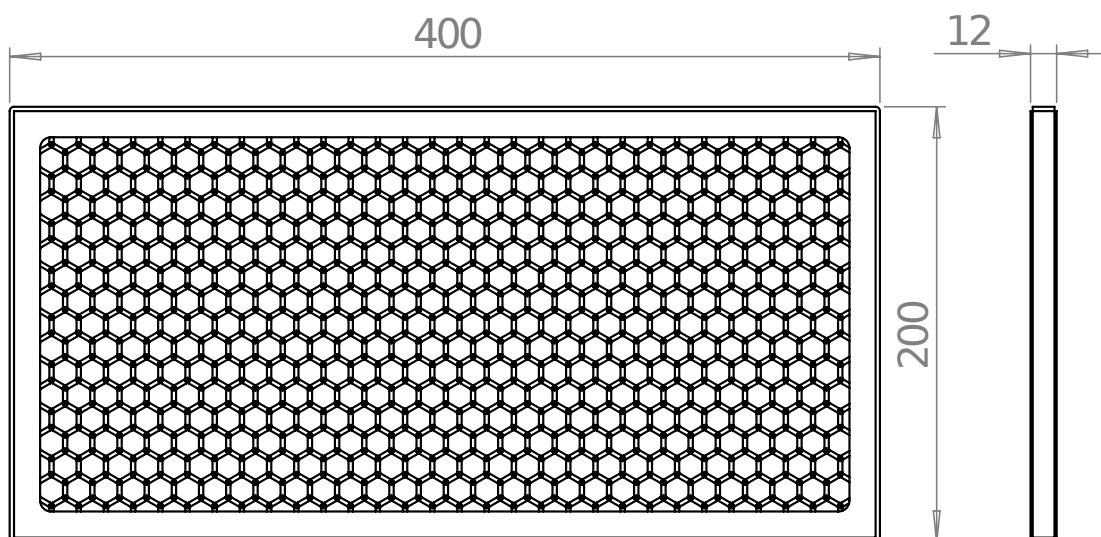


Uhlíkový filtr s aktivním uhlím

Použití

Větrací jednotku Futura je možné osadit uhlíkovým filtrem pro záchyt plynných znečišťujících látek. Aktivní uhlí uvnitř filtru eliminuje nežádoucí pachy.

Rozměry



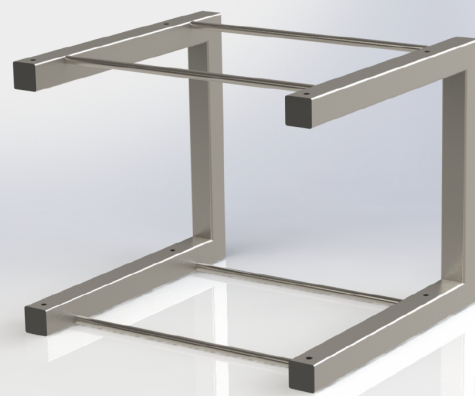
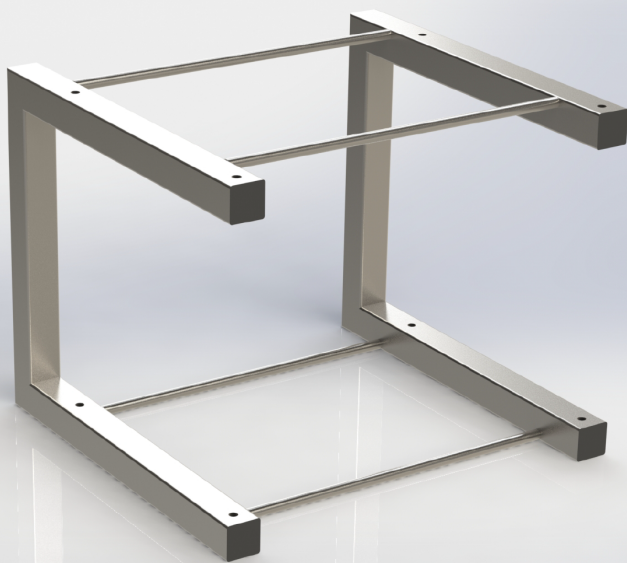
Technické údaje

Šířka:	200 mm
Hloubka:	400 mm
Výška:	12 mm

Jakékoliv změny v důsledku technického pokroku vyhrazeny.

Bezplatná zákaznická linka 800 800 522 (volba č. 2)

E-mail: zakaznicka.linka@jablotron.cz | Web: JABLOTRONLT.COM

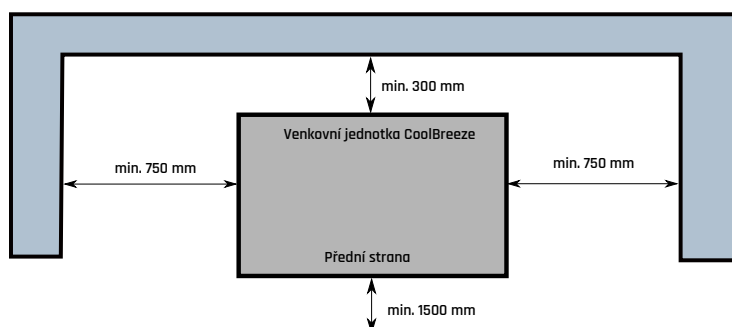


CoolBreeze - Nerezová konzola

Použití

Nerezová konzola slouží k upevnění venkovní jednotky CoolBreeze na vhodný betonový základ. Doporučujeme využít dvě tvarovky ztraceného bednění šířky 10 cm uložené do drenážní jámy do hloubky 25 cm. Konzolu na základ kotvíme pomocí hmoždinek, nebo chemické kotvy a nerezové závitové tyče délky 20 cm (tyče jsou součástí dodávky).

Umístění

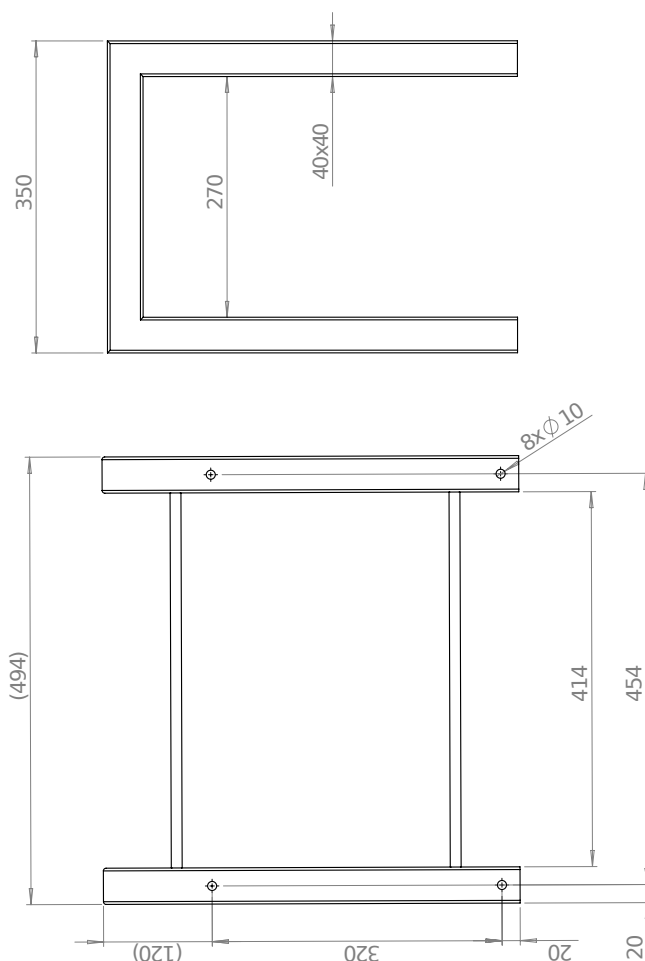


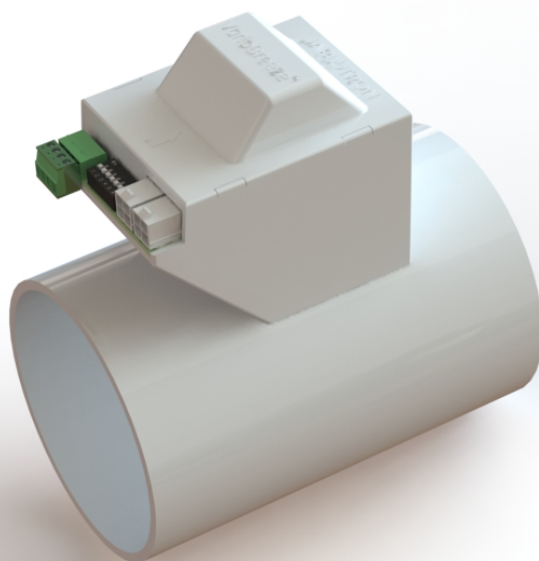
Technické údaje

Materiál:	nerez 17 240
Šířka:	494 mm
Výška:	350 mm
Hloubka:	460 mm
Kotvicí otvory:	8 × průměr 8 mm
Výška základu:	250 mm
Obsyp:	kačírek 4/8 až 16/32
Osová vzdálenost bednění:	454 mm

Jakékoliv změny v důsledku technického pokroku vyhrazeny.

Rozměry





VarioBreeze™ regulační klapka zónového větrání

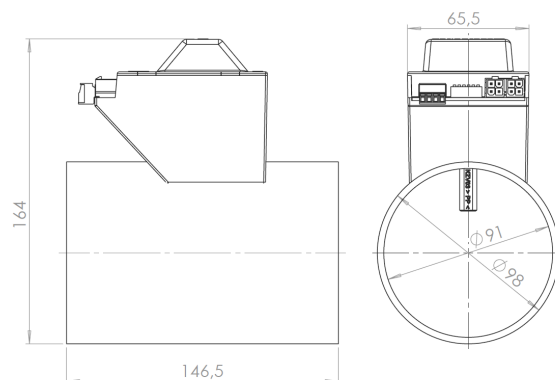
Použití

VarioBreeze™ klapka zónového větrání se instaluje na přívodní a odtahové větve systému řízeného větrání s rekuperační jednotkou Jablotron Futura. Klapka reguluje množství vzduchu procházející jednotlivými větvemi dle požadavků z příslušných zón.

V balení se ke klapce dodává propojovací kabel délky 21 cm s konektory Mini-Fit pro sériové zapojení klapky na sběrnici Modbus.

Podrobný návod na topologii elektrického zapojení a konfiguraci naleznete v instalačním návodu Jablotron Futura.

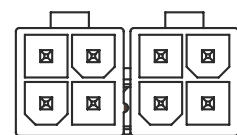
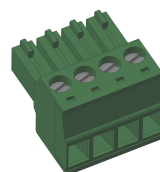
Připojovací rozměry



Technické údaje

Materiál:	PP, PC ABS
Maximální průtok vzduchu:	120 m ³ /hod
Délka klapky:	146,5 mm
Vnější průměr:	98 mm
Vnitřní průměr:	91 mm
Napájecí napětí:	24 VDC
Komunikační protokol:	ModbusRTU

Zapojení konektorů



24V GND A+ B-

B- A+ B- A+

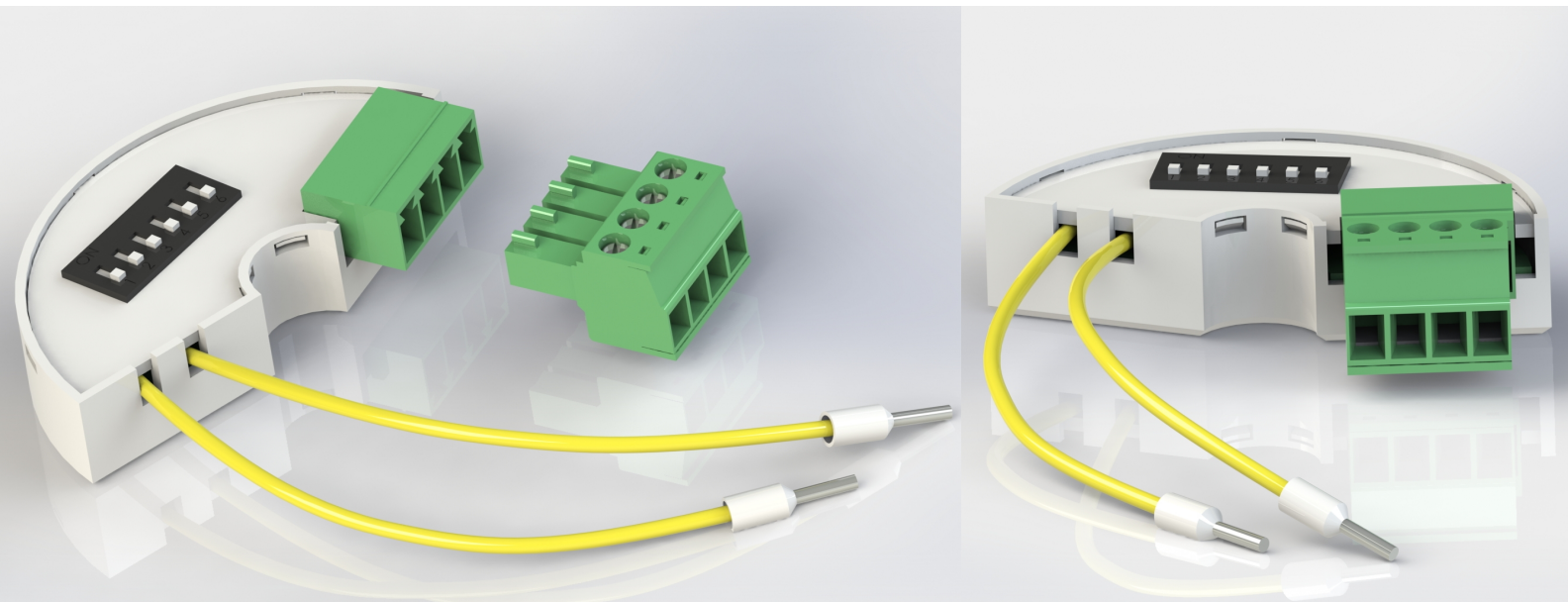


GND 24V GND 24V

Jakékoliv změny v důsledku technického pokroku vyhrazeny.

Bezplatná zákaznická linka 800 800 522 (volba č. 2)

E-mail: zakaznicka.linka@jablotron.cz | Web: JABLOTRONLT.COM



VarioBreeze™ tlačítko zónového větrání

Použití

VarioBreeze™ tlačítko zónového větrání je určeno pro spínání režimu „Boost“ z odtahových větví systému řízeného větrání s rekuperační jednotkou Jablotron Futura.

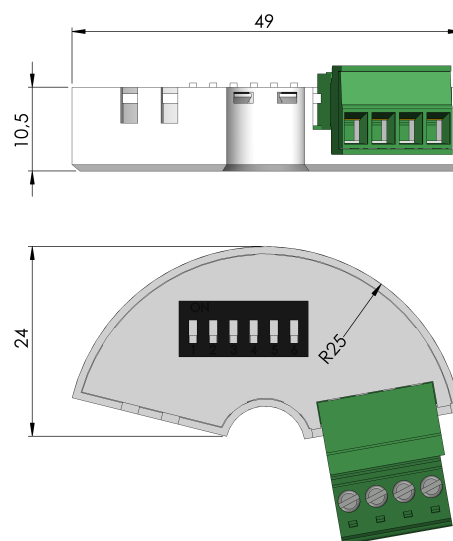
Další možností je využití pro spínání odtahu z digestoře. Umísťuje se pod vypínač, nebo tlačítko do instalační krabice.

Podrobný návod na topologii elektrického zapojení a konfiguraci naleznete v instalačním návodu Jablotron Futura

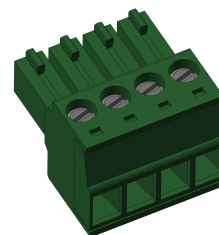
Technické údaje

Materiál:	CPE
Napájecí napětí:	24 VDC
Spotřeba v klidu:	5 mA
Rozměry bez konektoru:	49 × 24 × 10,5 mm
Komunikační protokol:	ModbusRTU
Pro použití s krabicí:	KU 68

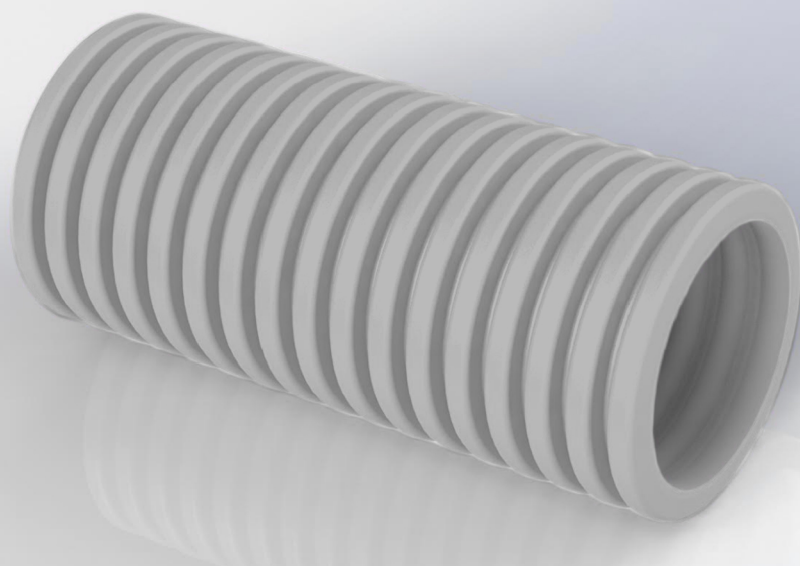
Rozměry



Zapojení konektorů



24V GND A+ B-



Jablotron flexi potrubí antibakteriální Ø90 mm

Použití

Flexibilní plastové potrubí pro vzduchotechniku zajišťující transport vzduchu při jeho výměně. Potrubí je použitelné pro přívod a odvod vzduchu v místnostech. Jeho konstrukce zajišťuje nízké tlakové ztráty. Vnitřní stěna potrubí je opatřena antibakteriální ochranou. Dodávaná role má délku 50 m.

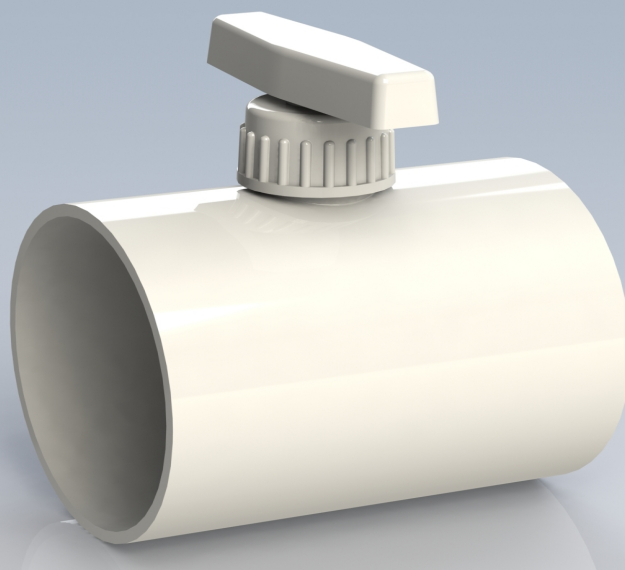
Technické údaje

Vnější průměr:	90 mm
Vnitřní průměr:	75 mm
Materiál:	vnější vrstva polyetylen vnitřní vrstva stříbrné fosfátové sklo
Barva:	světle šedá
Tlaková ztráta:	2,13 Pa/m (při průtoku 30m ³ /h)
Tlaková zkouška:	500 N
Třída reakce na oheň:	D-s2
Délka role:	50 m
Rozměr balení (50m role):	130x130x50 cm
Hmotnost balení:	23 kg

Jakékoliv změny v důsledku technického pokroku vyhrazeny.

Bezplatná zákaznická linka 800 800 522 (volba č. 2)

E-mail: zakaznicka.linka@jablotron.cz | Web: JABLOTRONLT.COM

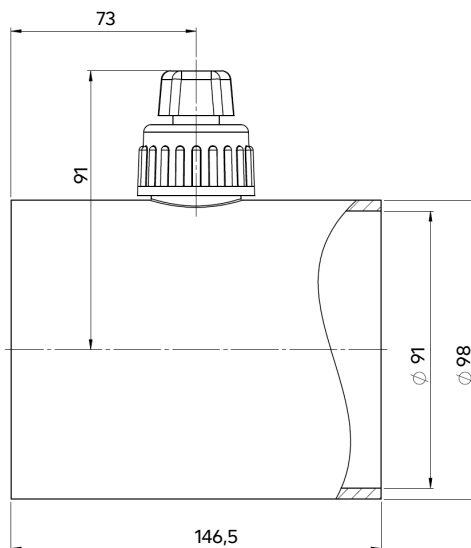


Mechanická regulační klapka 90 mm

Použití

Klapka je určena pro regulaci vzduchového množství. Umožňuje plnou regulaci od úplného otevření po úplné uzavření. Klapka je dodávána k flexibilnímu plastovému potrubí DN 90.

Rozměry

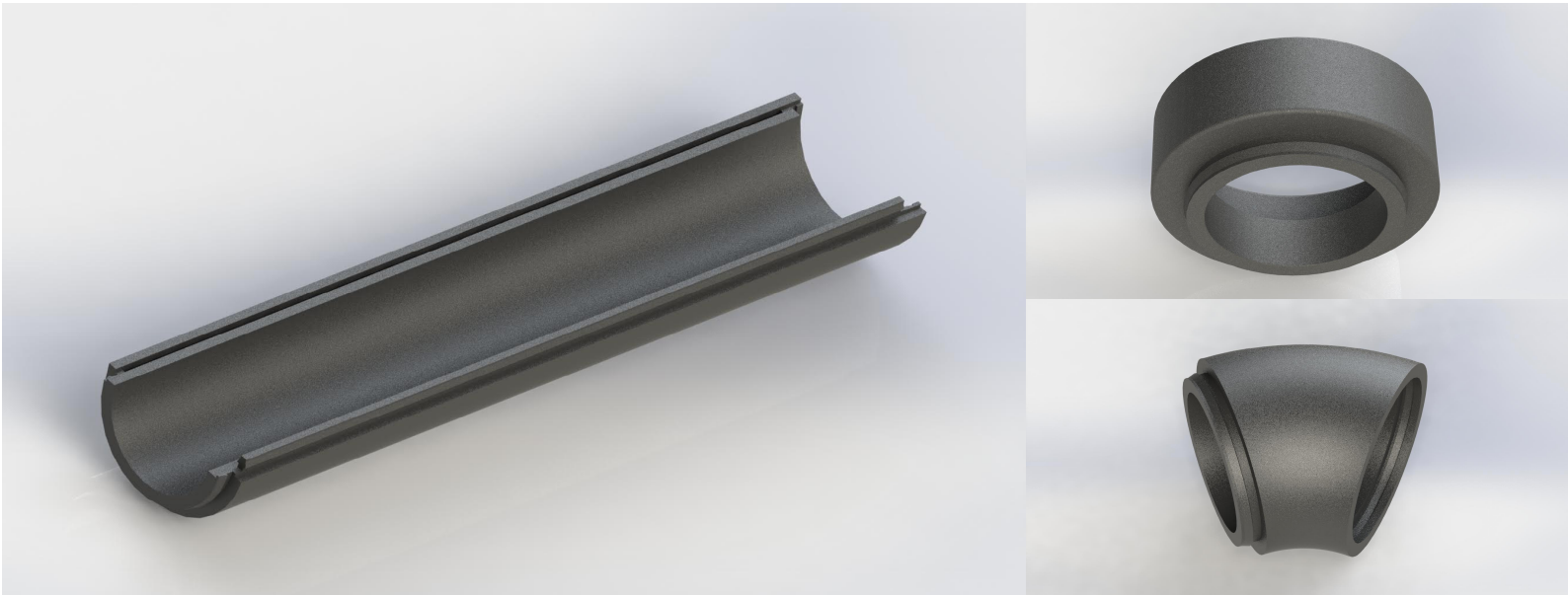


Technické údaje

Třída reakce na oheň:	E (ČSN EN 13501-1)
Materiál:	PP polypropylén
Barva:	RAL 9016

Jakékoliv změny v důsledku technického pokroku vyhrazeny.

VZ_EPP_01, VZ_EPP_02, FU_EPP_03



System EPP (koleno, potrubí, příruba)

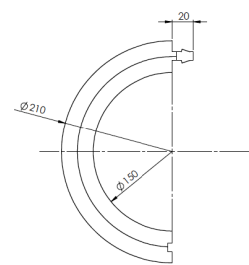
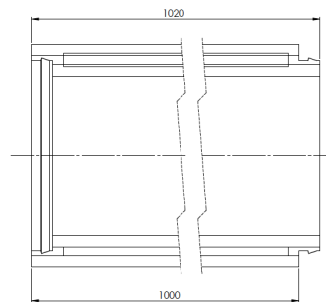
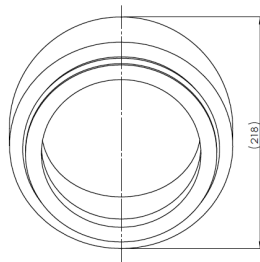
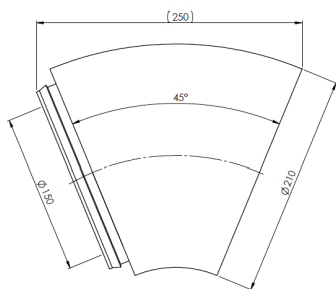
Použití

Potrubní systém EPP má výborné tepelně-izolační vlastnosti díky masivní síle stěny 30 mm. Je odolný vůči vlhkosti. Splňuje požadavky EnEV 2009 na izolaci vzduchových kanálů. Využívá se pro přívod a odtah vzduchu mezi venkovním prostředím a větrací jednotkou Futura nebo bojlerem Ambienta W.

Instalace: Západka musí být instalována vodorovně. Při vedení v páru a použití X-dílu je systém samonosný do 4m. Pro zkrácení potrubí doporučujeme tavný drát. Instalace musí být v souladu s ustanoveními stavebních předpisů.

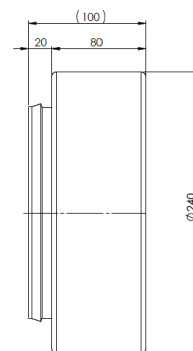
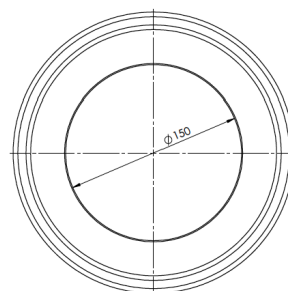
Objednací kódy: koleno VZ_EPP_01, potrubí VZ_EPP_02, příruba FU_EPP_03

Rozměry



Technické údaje

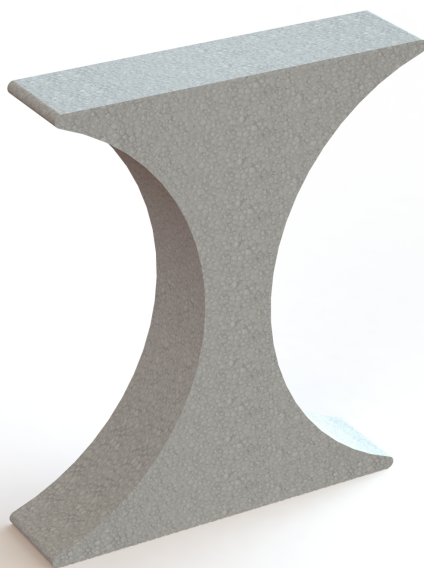
Délka potrubí:	1000 mm
Vnitřní/vnější průměr:	150/210 mm
Max. doporučený průtok vzduchu:	375 m ³ /h
Specifikace dle DIN 4102-1:	samosoný, třída B2
Těsnost:	vzduchotěsný, max. 200 Pa
Útlum:	koleno (45°) LP 1,3 dB/kus, potrubí LP 3 dB/m



Jakékoliv změny v důsledku technického pokroku vyhrazeny.

Bezplatná zákaznická linka 800 800 522 (volba č. 2)

E-mail: zakaznicka.linka@jablotron.cz | Web: JABLOTRONLT.COM

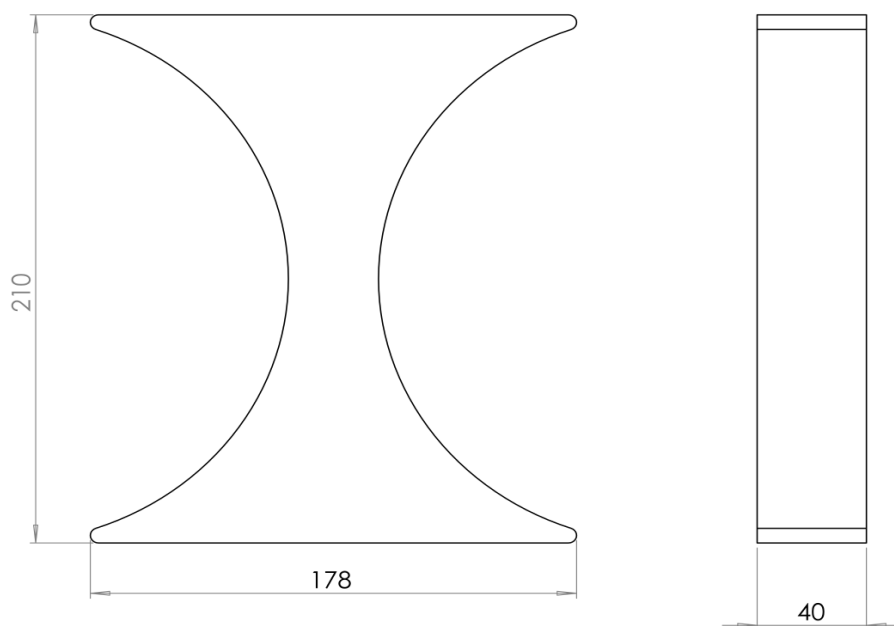


Distanční X-díl z EPS pro EPP potrubí

Použití

Distanční X-díl je určen pro vymezení vzdálenosti mezi párem EPP potrubí VZ_EPP_02. Vymezená vzdálenost odpovídá vzdálenosti potrubí z přírub rekuperační jednotky Jablotron Futura a zároveň vzdálenosti potrubí pro napojení do fasádních boxů (horizontálních VZ_FBX_HSLV, VZ_FBX_HSPV i vertikálních VZ_FBX_SSSV, VZ_FBX_SSHV). X-díl lze vzhledem k izolačním vlastnostem materiálu použít i jako výplň v montážním prostupu přes obvodovou stěnu stavby.

Rozměry



Technické detaily

Materiál: polystyren (EPS)

Jakékoliv změny v důsledku technického pokroku vyhrazeny.

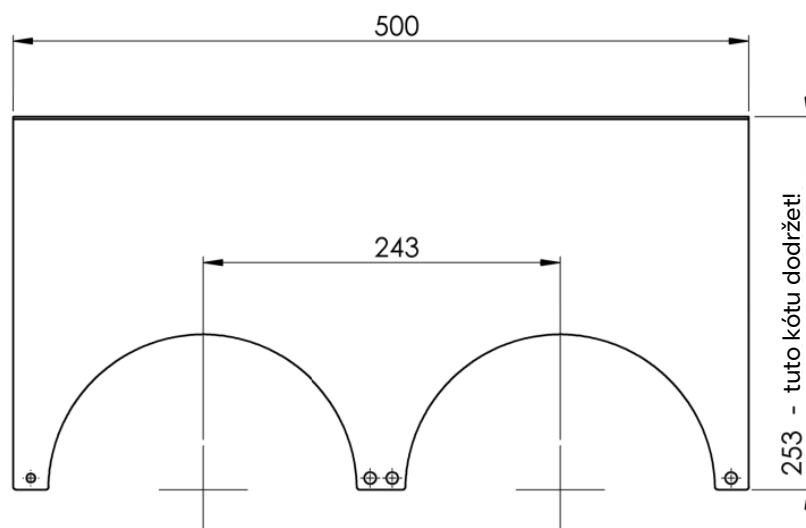


Montážní šablona pro 2x EPP potrubí

Použití

Montážní šablona slouží pro jednoduché srovnání svislého potrubí při montáži rozvodů. Zajišťuje správnou rozteč dvou EPP potrubí a jejich vzdálenost od stěny - proto je nutné šablonu montovat na finální stěnu. Doporučená výška montáže šablony: 1/3 - 1/2 plánovaného umístění větrací jednotky Futura. Pro horizontální srovnání: pravá strana šablony udává střed závěsného plechu větrací jednotky, který má pod horní hranou středovou šipku. Doporučujeme použít vodováhu. Svislé potrubí se zakracuje až při zavěšení jednotky dle jejího skutečného umístění. Po zakrácení potrubí se šablona demontuje.

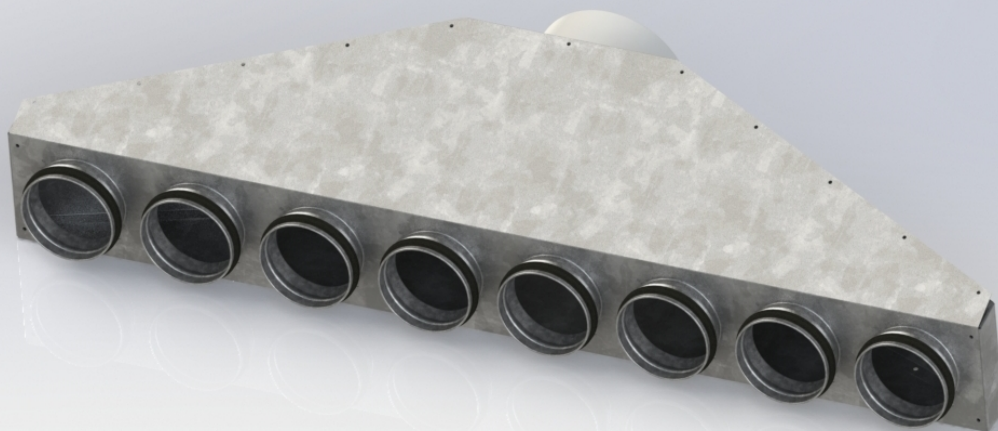
Rozměry



Technické údaje

Šířka:	500 mm
Hloubka:	253 mm
Rozteč:	243 mm
Materiál:	pozinkovaný plech 0,8 mm

Jakékoliv změny v důsledku technického pokroku vyhrazeny.

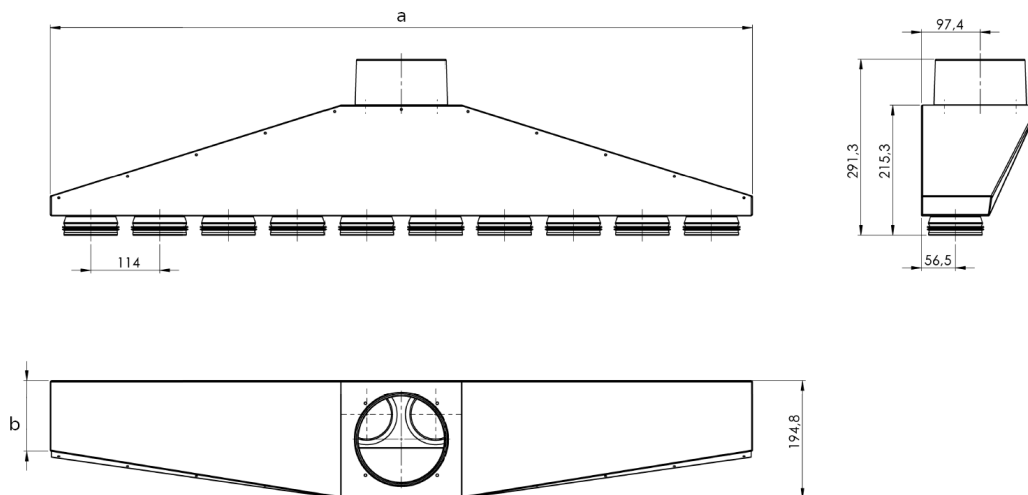


Rozdělovací box přímý jednořadý s těsněním

Použití

Rozdělovací box s gumovým těsněním je určen pro snadnou montáž mechanických regulačních klapek nebo klapek systému zónového větrání VarioBreeze™. Tvar boxu zajišťuje rovnoměrné rozdělení vzduchového množství a tlaku.

Rozměry

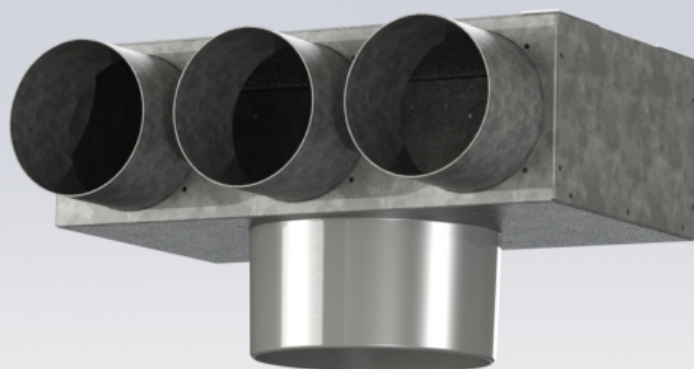


Technické údaje

Varianta	Počet přírub	Rozměr a	Rozměr b
VZ_RBx_PJ6_G	6	701,3 mm	120 mm
VZ_RBx_PJ8_G	8	932,6 mm	118 mm
VZ_RBx_PJ10_G	10	1160,3 mm	117 mm

Materiál: pozinkovaný plech

Jakékoliv změny v důsledku technického pokroku vyhrazeny.

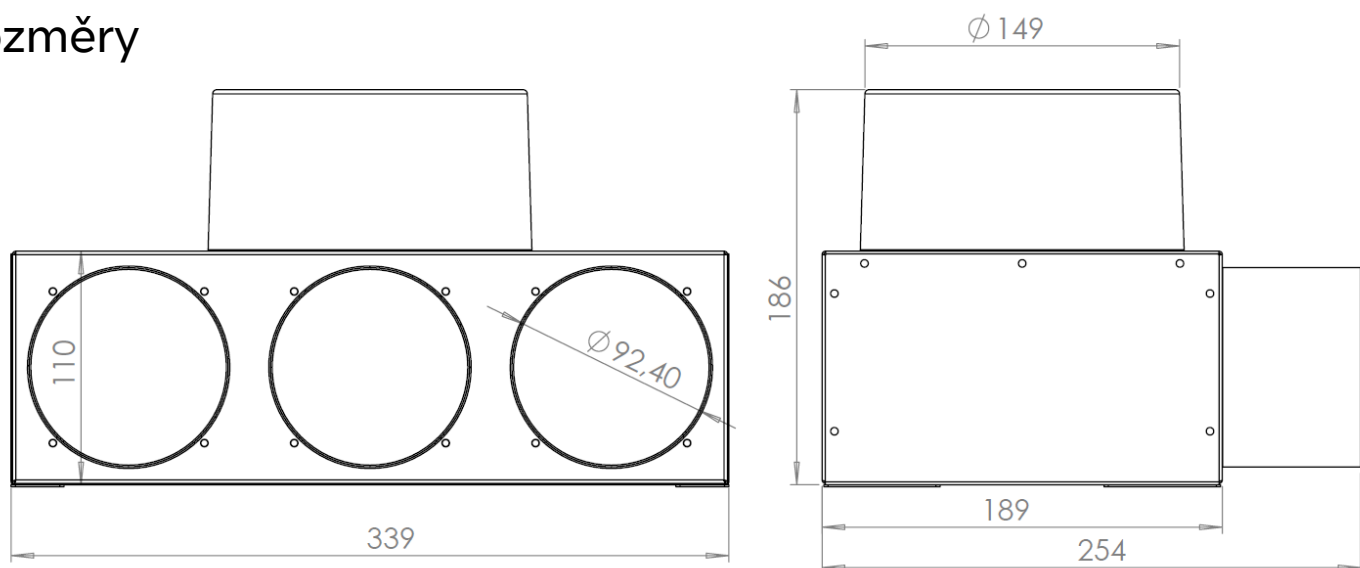


Rozdělovací box pravoúhlý

Použití

Rozdělovací box je určen pro napojení digestoře v systému VarioBreeze™.

Rozměry



Technické údaje

Rozměry: 339 × 254 × 186 mm

Materiál: pozinkovaný plech tloušťky 0,5 mm

Materiál příruby: polypropylen

Rozměry přírub: 1×150, 3×90

Jakékoliv změny v důsledku technického pokroku vyhrazeny.

Bezplatná zákaznická linka 800 800 522 (volba č. 2)

E-mail: zakaznicka.linka@jablotron.cz | Web: JABLOTRONLT.COM



Vyústek koncový plast 1×90/1×125

Použití

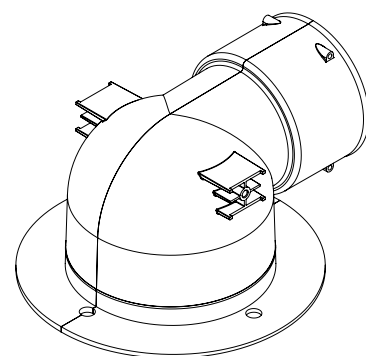
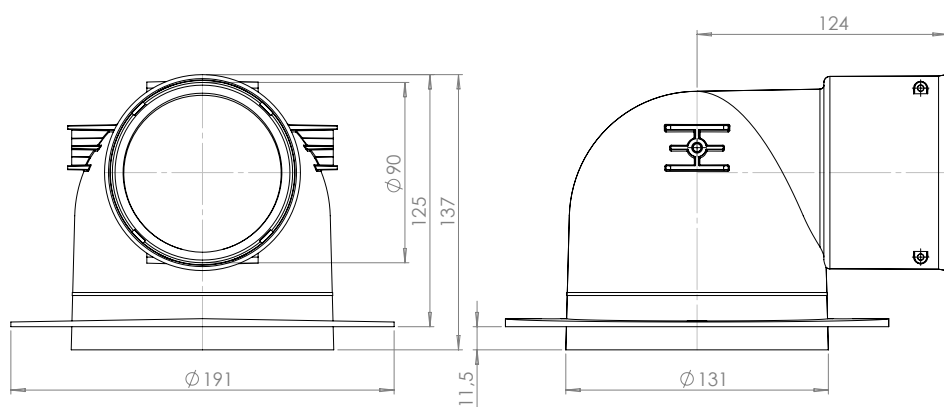
Vyústek je určen pro rychlé napojení flexi potrubí \varnothing 90 mm na klik. Součástí balení jsou dva těsnící o-kroužky (k navlečení do 1. a 3. závitu od kraje potrubí a jedna pružinová závlačka na zajištění proti vysunutí.

Vyústek se osazuje do sádkartonového podhledu (do otvoru \varnothing 132 mm) a fixuje se přes sádkarton do montážního límce sádkartonovými vruty 3,5×25 mm.

Doporučená minimální výška vzduchové mezery pro instalaci je 125 mm.

Vyústek je vhodný pro následující ventily \varnothing 125 mm: plastový VZ_MDV_TV125PL, čtverec čtyřcestný VZ_MDV_0210, skleněné VZ_MDV_0001-0004.

Rozměry



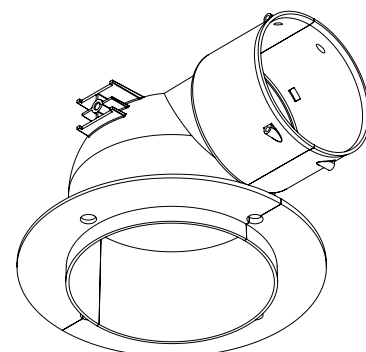
Technické údaje

Materiál: polypropylen

Barva: černá

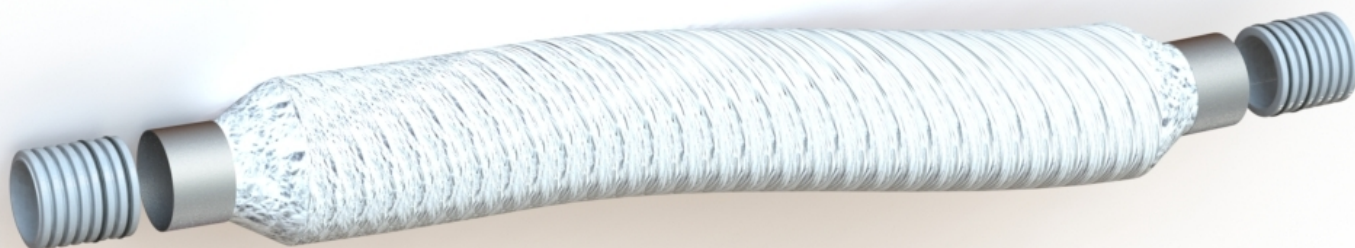
Materiál závlačky: galvanizovaná ocel

Rozměry přírub: 1×125, 1×90



Jakékoliv změny v důsledku technického pokroku vyhrazeny.

VZ_RZV_TL90



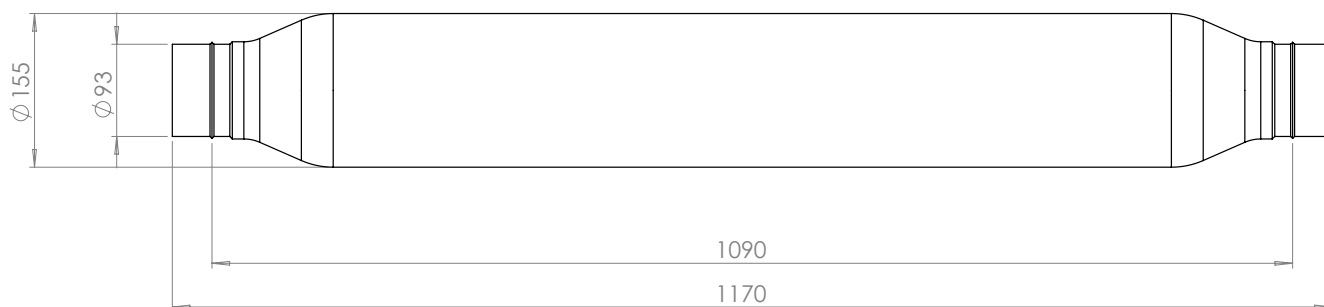
Tlumič hluku $\varnothing 90/25 \times 1 \text{ m}$

Použití

Tlumič hluku omezuje šíření zvuku vzduchotechnickým potrubím, a to jak ze vzduchotechnické jednotky do místností, tak mezi samotnými místnostmi. Při umístění na každou trasu potrubí nahrazuje akustickou izolaci v rozdělovacím boxu.

Tlumič hluku je vyroben z lehkého, pružného a akusticky izolovaného materiálu. Pro snadnou instalaci se použijí na každý konec potrubí 2 ks těsnícího o-kroužku, které jsou součástí dodávky.

Rozměry



Technické údaje

Materiál tlumiče: polyester, hliník, skelné vlákno, nerezový plech

Frekvence (Hz): 63 125 250 500 1000 2000 4000 8000

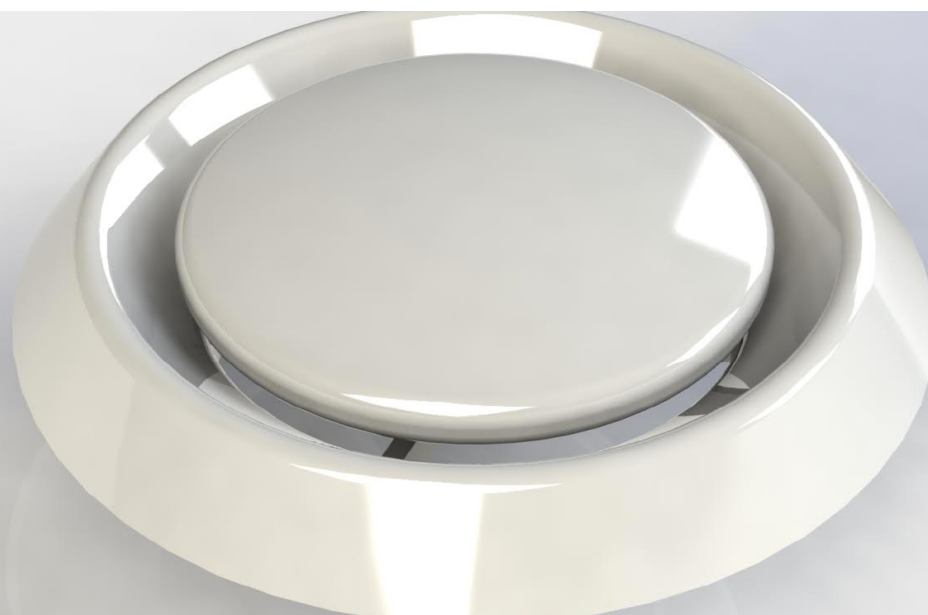
Útlum (dB): 13 17 28 35 34 38 44 22

Průměr konektorů: 93 mm

Jakékoliv změny v důsledku technického pokroku vyhrazeny.

Bezplatná zákaznická linka 800 800 522 (volba č. 2)

E-mail: zakaznicka.linka@jablotron.cz | Web: JABLOTRONLT.COM

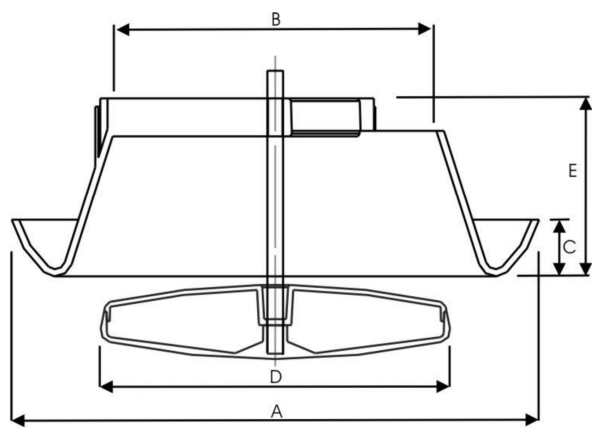


Plastový ventil - talířový

Použití

Talířový ventil univerzální určený pro přívod i odvod vzduchu s aerodynamickým designem a vynikajícími vlastnostmi s ohledem na tlakovou ztrátu, hlučnost a kapacitu proudění vzduchu. Ventil je určen k montáži do koncového výustku o průměru 125mm, například VZ_VYK_PL05.

Rozměry



Technické detaily

Průměr: 125 mm

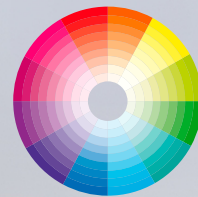
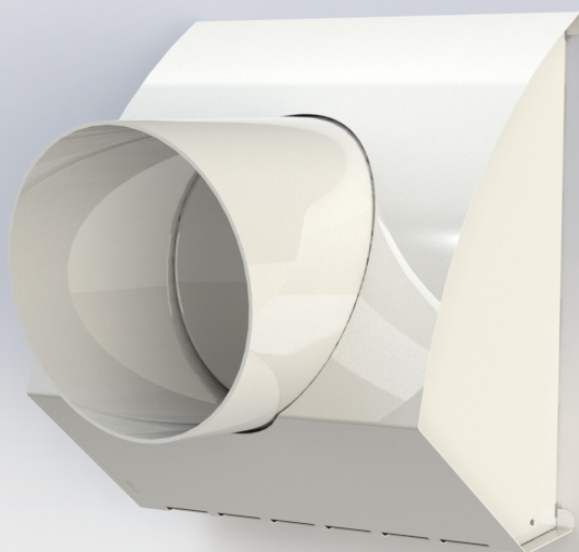
Rozměry (mm):	A	B	C	D	E
	165	92	20	104	60

Materiál: polypropylen

Barva: bílá RAL9003

Třída reakce na oheň: E

Jakékoliv změny v důsledku technického pokroku vyhrazeny.



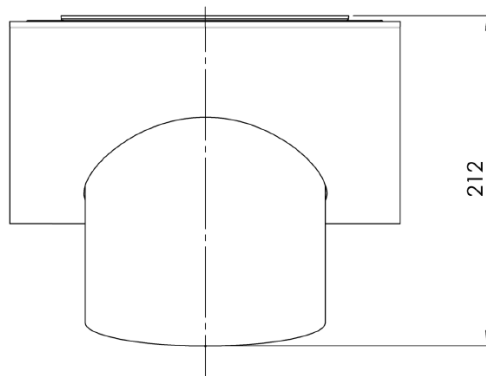
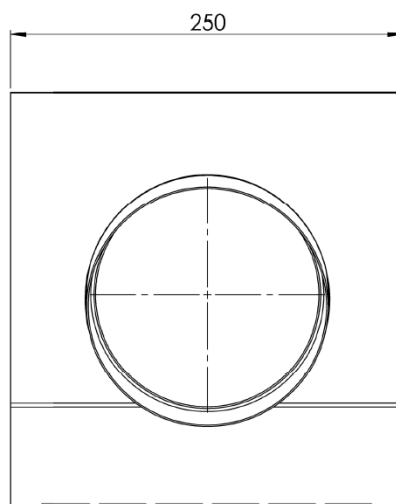
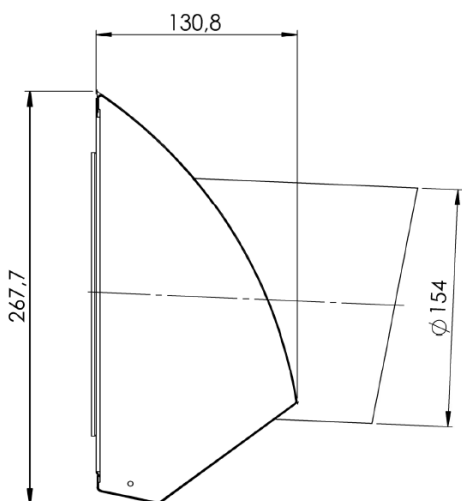
Barva dle vzorníku RAL

Fasádní box výfukový \varnothing 150

Použití

Fasádní box výfukový je určen pro výfuk použitého vzduchu pro vzduchotechnická zařízení Jablotron Futura a Jablotron Ambienta W. Výfukový box je uvnitř osazen mřížkou rozteče 20 mm proti ptákům. Na spodní straně má box okapovou hranu, která minimalizuje stékání kondenzátu po fasádě.

Rozměry



Technické údaje

Rozměry: 250 × 267,7 × 21 mm

Materiál: ocelový plech tloušťky 0,6 mm
 nerezová ocel na objednávku

Materiál mřížky: nerezová ocel

Barva boxu: bílá RAL 9003, jiné barvy na objednávku

Jakékoliv změny v důsledku technického pokroku vyhrazeny.

VZ_MDV_0210

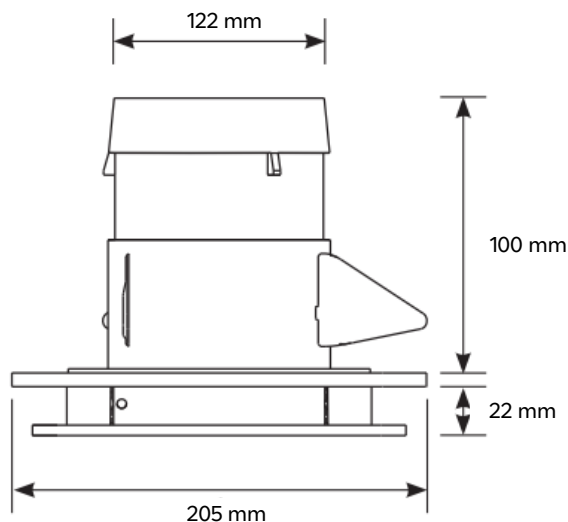


Plastový ventil - čtverec čtyřcestný

Použití

Plastový ventil čtvercový čtyřcestný umožňuje precizní regulaci směru proudění vzduchu. Vhodný pro přívod i odvod vzduchu, k montáži do stěny i stropu. Ventil je určen k montáži do koncového výstuku o průměru 125mm, například VZ_VYK_PL05.

Rozměry



Technické detaily

Rozměry:	205 × 205 mm
Průměr výstuku:	125 mm
Materiál:	polypropylen
Barva:	bílá RAL9003
Třída reakce na oheň:	E

Jakékoliv změny v důsledku technického pokroku vyhrazeny.

Bezplatná zákaznická linka 800 800 522 (volba č. 2)

E-mail: zakaznicka.linka@jablotron.cz | Web: JABLOTRONLT.COM

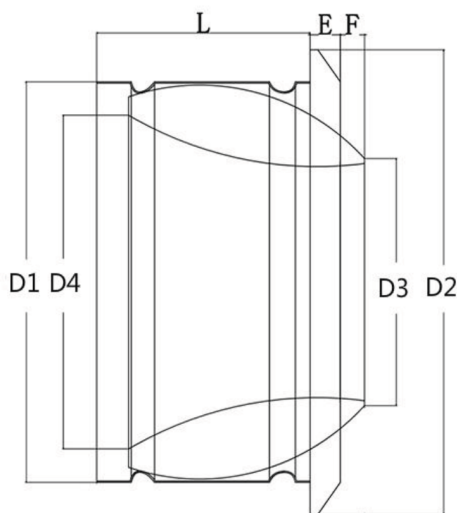


Dýza s dlouhým dosahem $\varnothing 125$

Použití

Dýza s dlouhým dosahem je vhodná pro dopravu vzduchu v místech s nedostatkem prostoru pro zabudované vzduchotechnické potrubí. Montáž může být provedena horizontálně nebo vertikálně. Trysku je možné natočit o 30° v jakémkoliv směru.

Rozměry

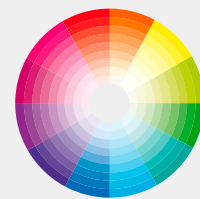
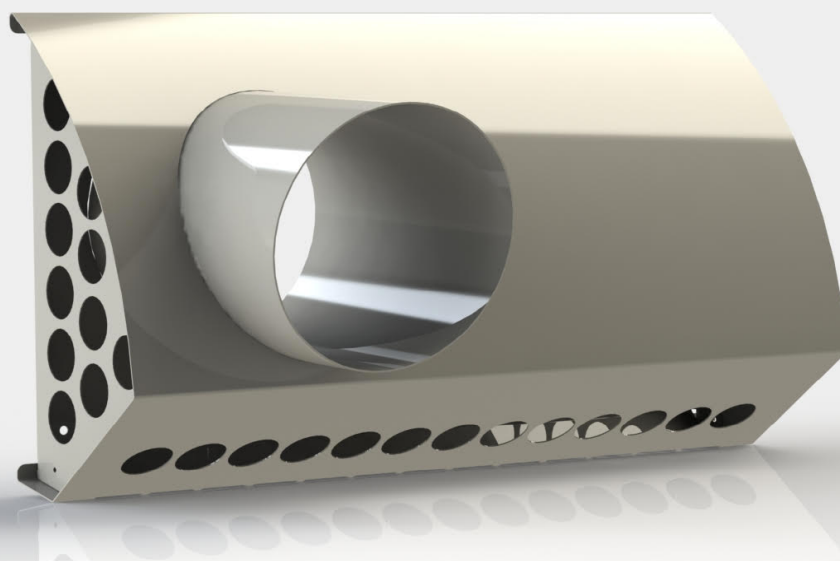


Technické údaje

Rozměry ± 3 mm:	D1	D2	D3	D4	L	E	F
mm	125	173	62	90	95	24	0
Průtok vzduchu:	40 - 100 m ³ /hour						
Dosah:	6,7 - 16,6 m						
Materiál:	slitina hliníku tloušťky 1,3 mm						
Barva:	RAL 9016						

Jakékoliv změny v důsledku technického pokroku vyhrazeny.

VZ_FBX_HSLV, VZ_FBX_HSPV



Barva dle vzorníku RAL

Fasádní box horizontální sdružený (levý/pravý)

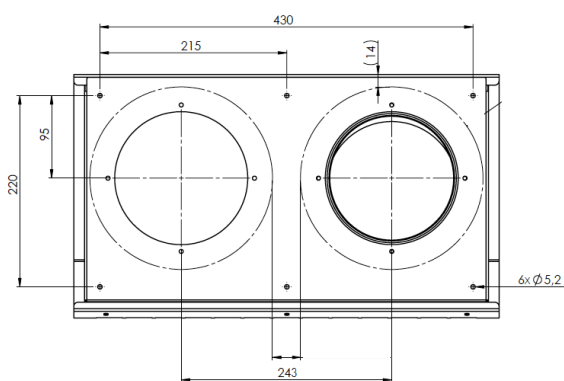
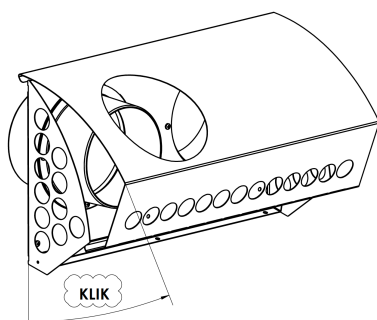
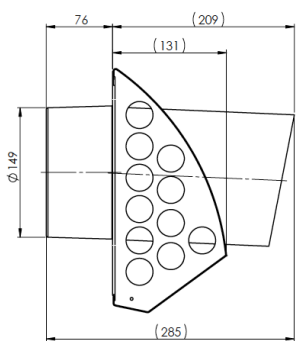
Použití

Fasádní box je určen pro sání čerstvého a výfuk použitého vzduchu ze zařízení Jablotron Futura a Jablotron Ambianta W a umožňuje snadné napojení na izolované potrubí EPP. Díky svému konstrukčnímu řešení (výfuk zvýšenou ústovou rychlostí kolmo od fasády, sání podél fasády) minimalizuje riziko nasávání použitého vzduchu zpátky do interiéru. Box je uvnitř osazen mřížkou rozteče 20 mm na ochranu proti ptákům. Na spodní straně má box okapovou hranu, která minimalizuje stékání kondenzátu po fasádě.

Objednací kód: levý výfuk VZ_FBX_HSLV, pravý výfuk VZ_FBX_HSPV

Rozměry

Zobrazeno provedení s levým výfukem.



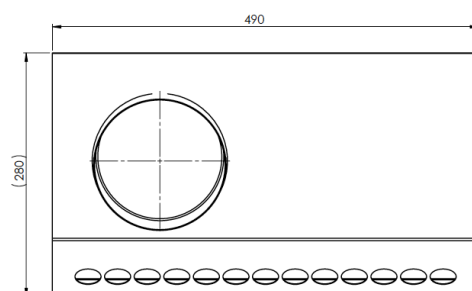
Technické údaje

Rozměry: 490 × 280 × 285 mm

Materiál: ocelový plech tloušťky 0,6 mm

Materiál mřížky: nerezová ocel

Barva boxu: bílá RAL 9003, jiné barvy/nerez na objednávku



Jakékoliv změny v důsledku technického pokroku vyhrazeny.

Bezplatná zákaznická linka 800 800 522 (volba č. 2)

E-mail: zakaznicka.linka@jablotron.cz | Web: JABLOTRONLT.COM

VZ_MDV_GRDS, VZ_MDV_GRDM

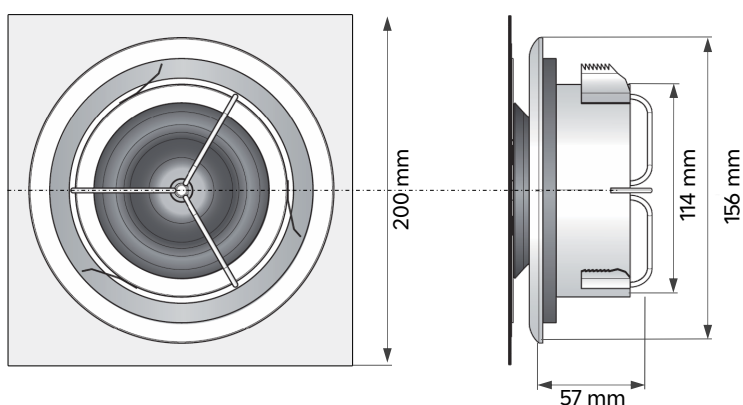


Skleněný ventil - kruh, lesk/mat

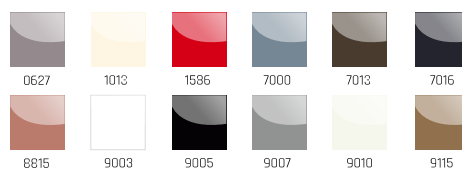
Použití

Designový skleněný ventil určený pro montáž na stěnu nebo strop pro přívod a odtah vzduchu. Samotný ventil je tvořen tělem a čelní deskou, která může mít tvar kruhu nebo čtverce. Tělo ventilu je upevněno v systému potrubí třemi kovovými pružinami. Čelní skleněná deska je připevněna k tělu ventilu pomocí pružin. Ventil je dostupný v lesklé a matné povrchové úpravě čelní desky.

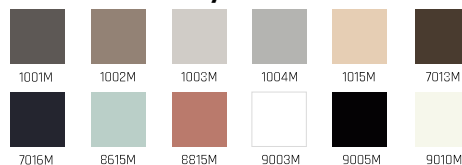
Rozměry



Barevné varianty - lesklé:



Barevné varianty - matné:



Technické detaily

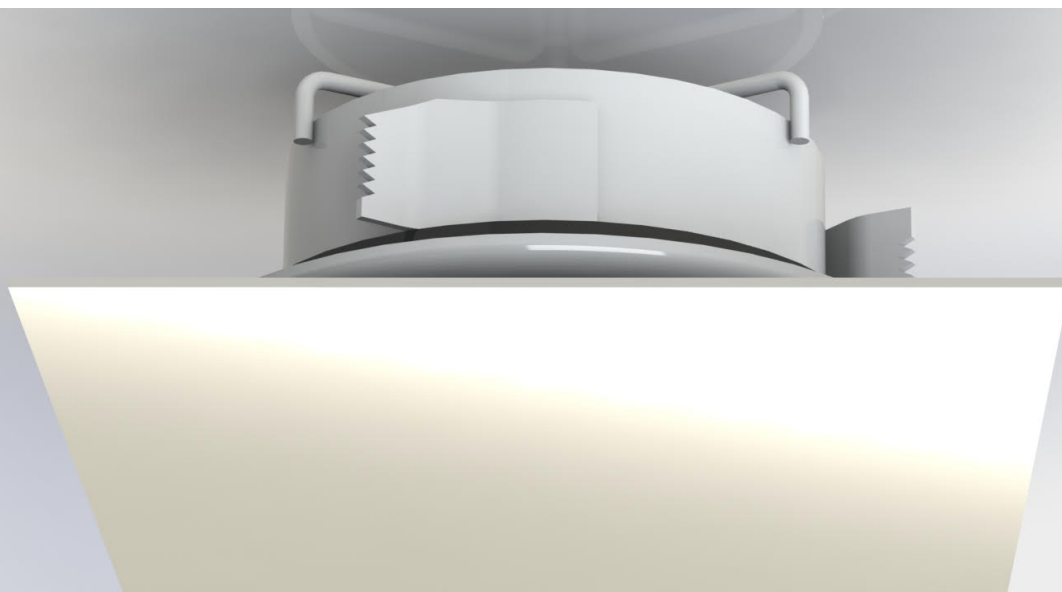
Objednací kód:	lesk VZ_MDV_GRDS mat VZ_MDV_GRDM
Průměr čelní desky:	200 mm
Průměr potrubí:	125 mm
Materiál:	galvanizovaný plech, sklo
Barva:	dle vzorníku RAL

Jakékoliv změny v důsledku technického pokroku vyhrazeny.

Bezplatná zákaznická linka 800 800 522 (volba č. 2)

E-mail: zakaznicka.linka@jablotron.cz | Web: JABLOTRONLT.COM

VZ_MDV_GSQS, VZ_MDV_GSQM

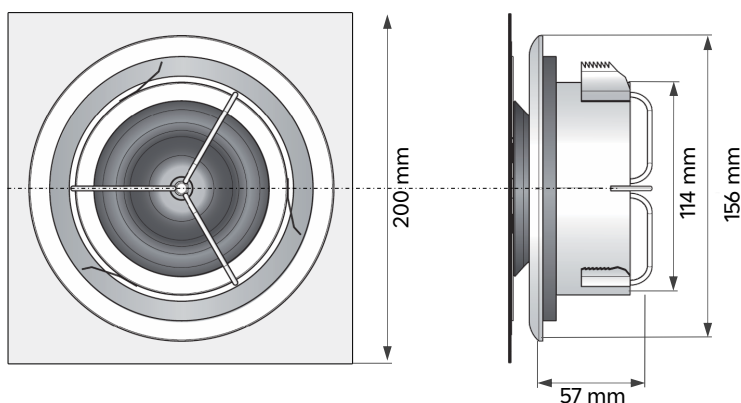


Skleněný ventil - čtverec, lesk/mat

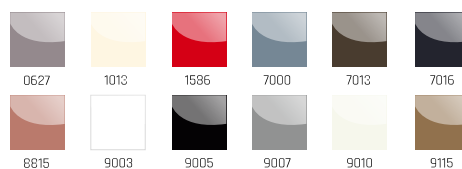
Použití

Designový skleněný ventil určený pro montáž na stěnu nebo strop pro přívod a odťah vzduchu. Samotný ventil je tvořen tělem a čelní deskou, která může mít tvar kruhu nebo čtverce. Tělo ventilu je upevněno v systému potrubí třemi kovovými pružinami. Čelní skleněná deska je připevněna k tělu ventilu pomocí pružin. Ventil je dostupný v lesklé a matné povrchové úpravě čelní desky.

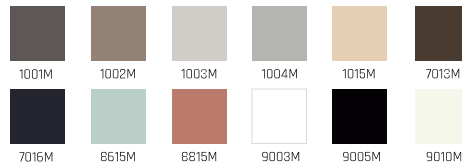
Rozměry



Barevné varianty - lesklé:



Barevné varianty - matné:



Technické detaily

Objednací kód:	lesk VZ_MDV_GSQS mat VZ_MDV_GSQM
Rozměry:	200 × 200 mm
Průměr potrubí:	125 mm
Materiál:	galvanizovaný plech, sklo
Barva:	dle vzorníku RAL

Jakékoliv změny v důsledku technického pokroku vyhrazeny.

Bezplatná zákaznická linka 800 800 522 (volba č. 2)

E-mail: zakaznicka.linka@jablotron.cz | Web: JABLOTRONLT.COM

Váš montážní partner:

